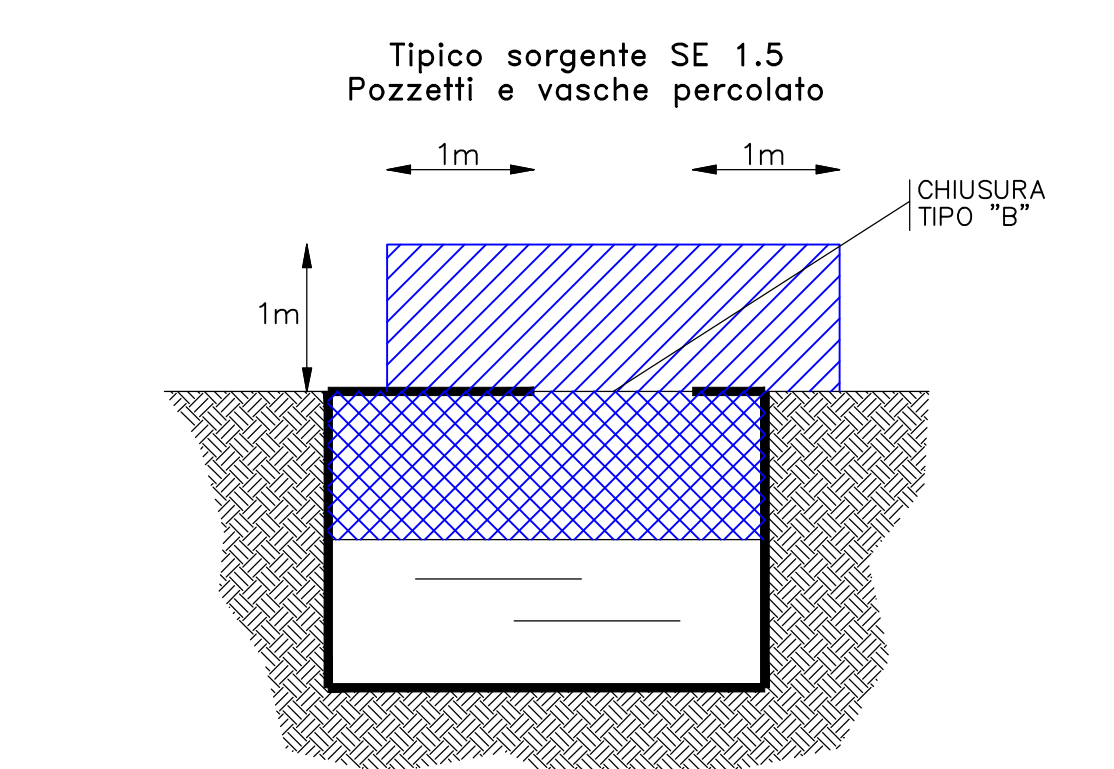
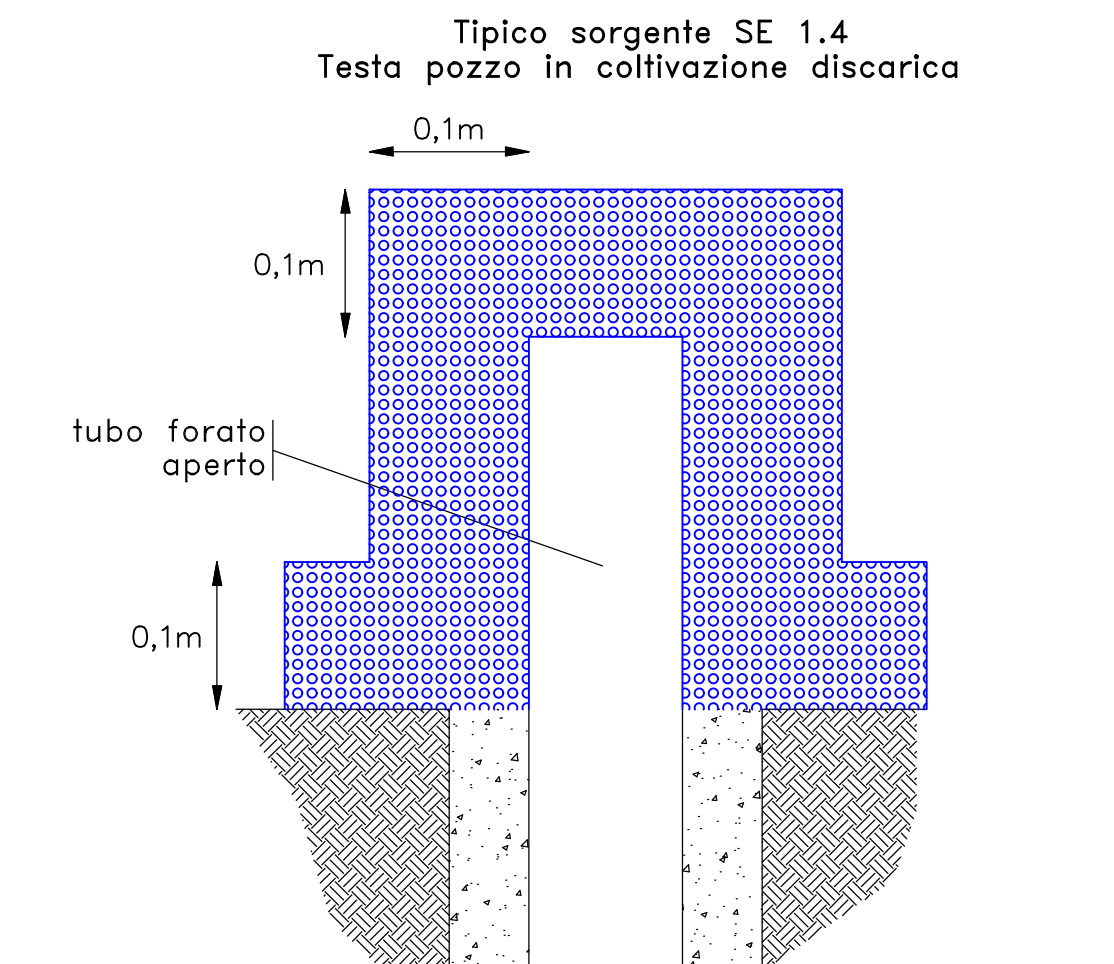
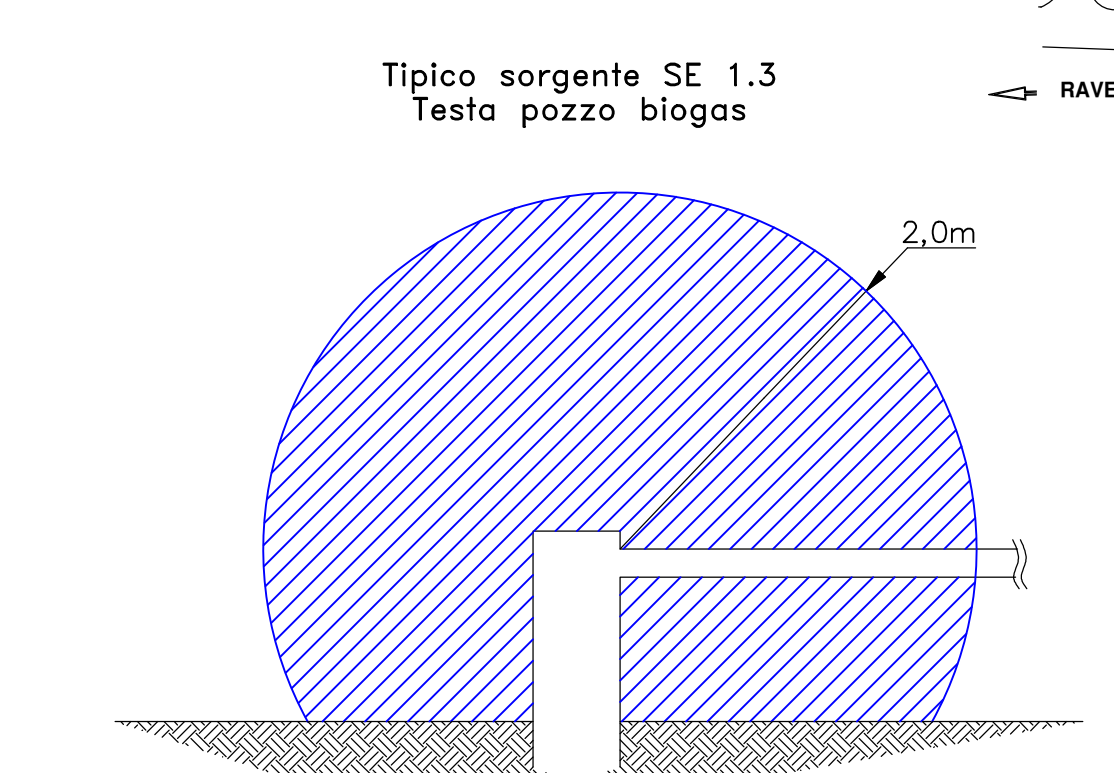
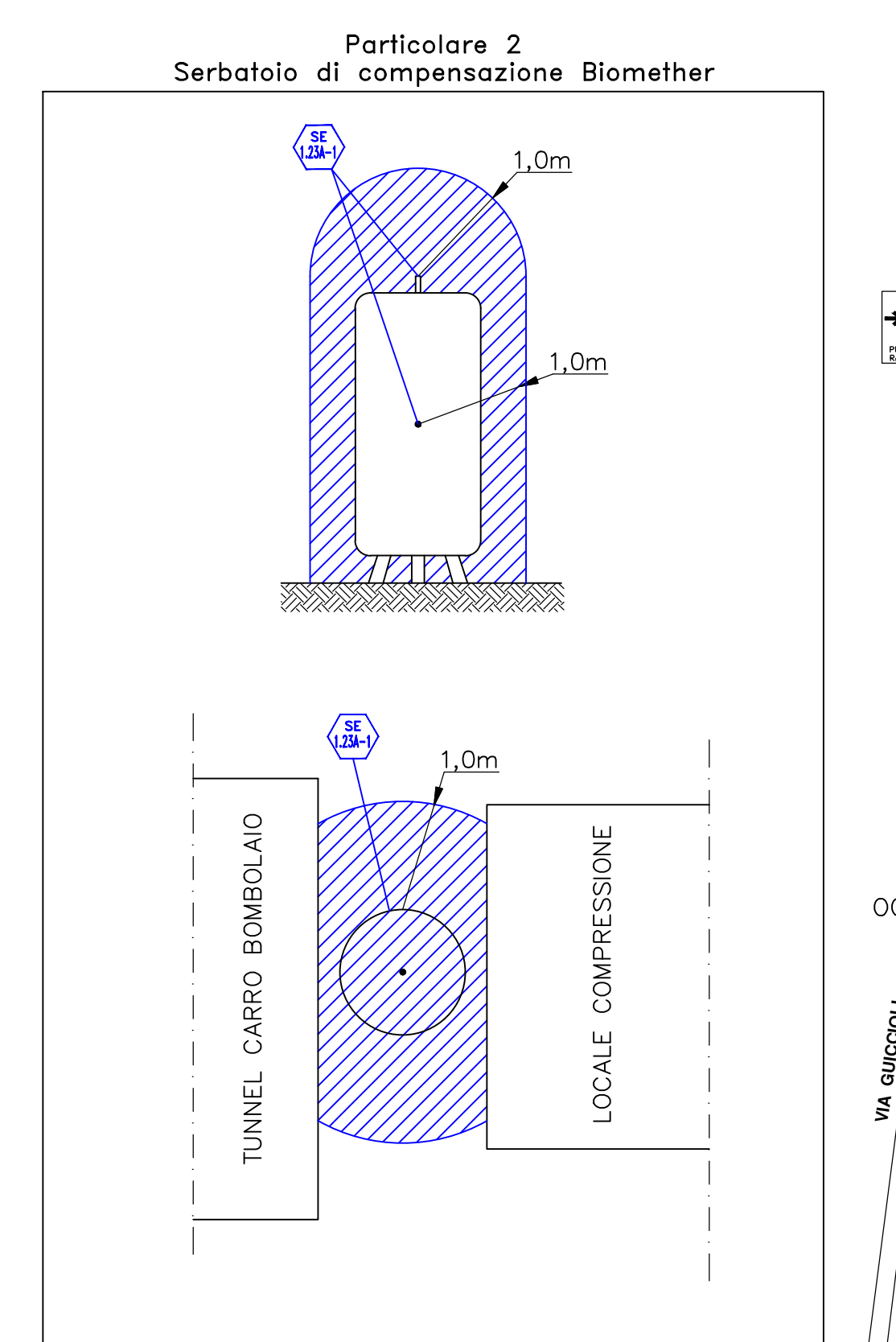
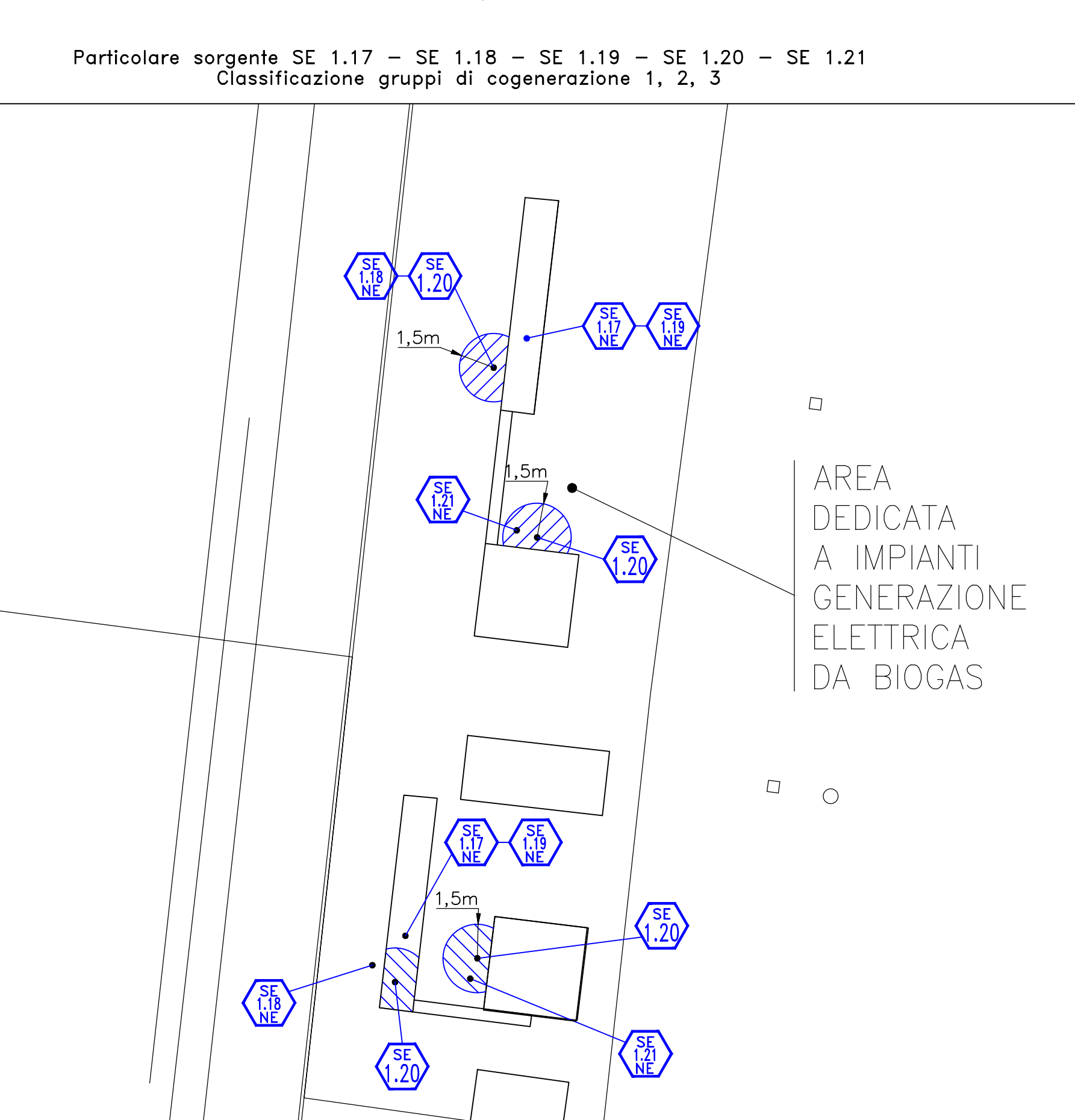
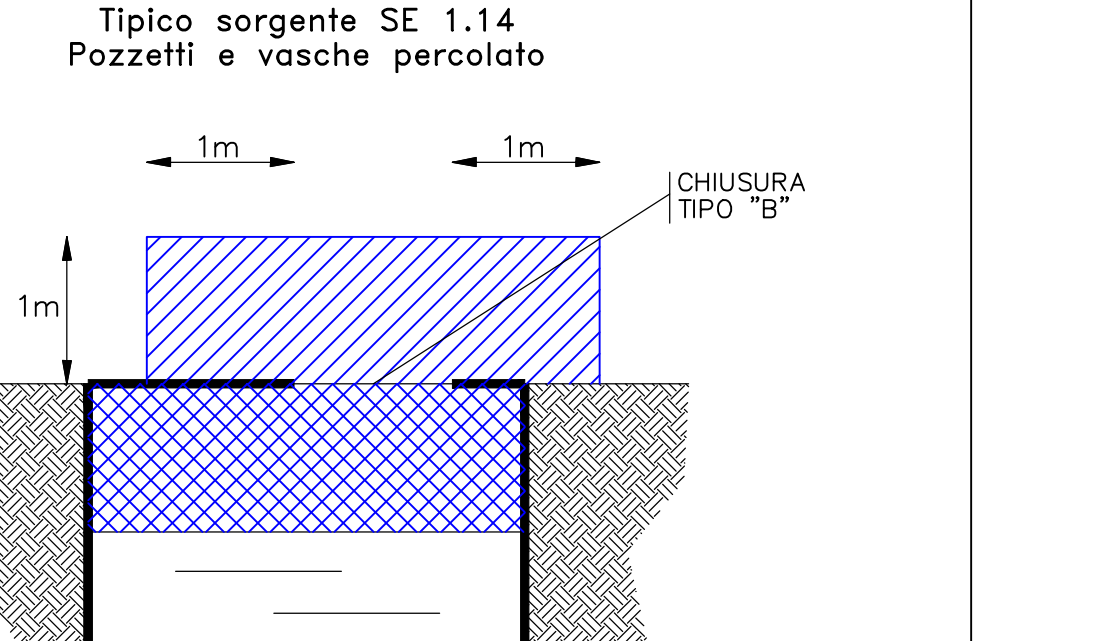
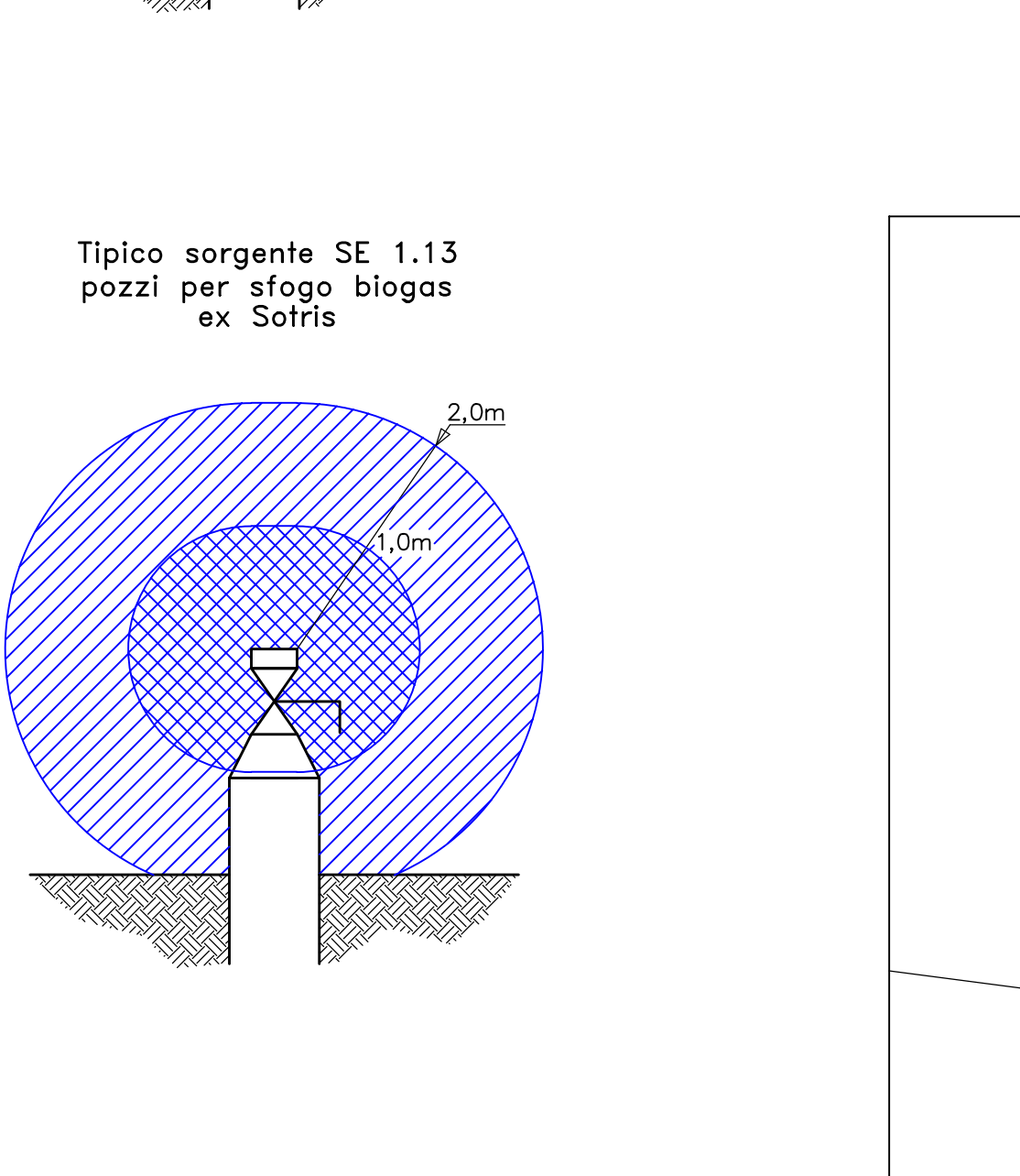
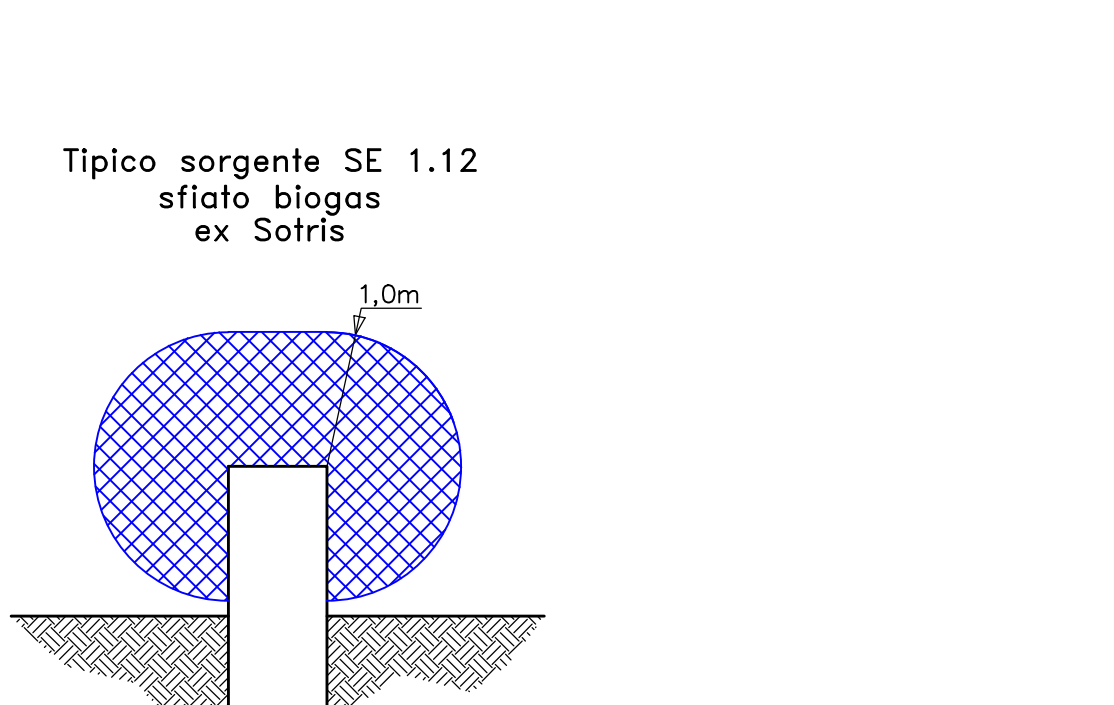
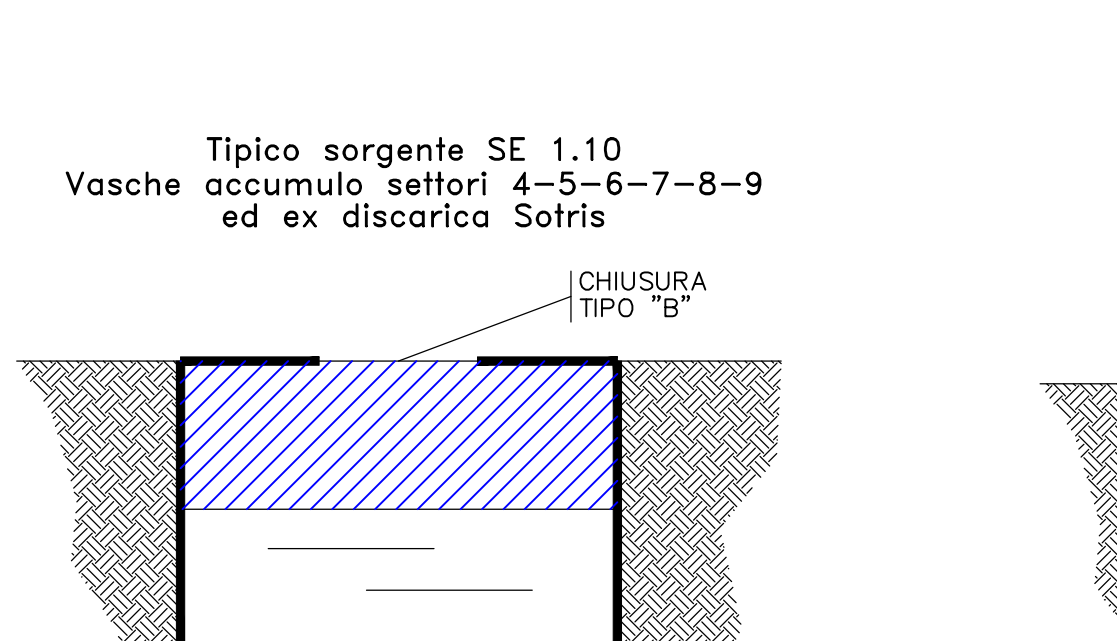
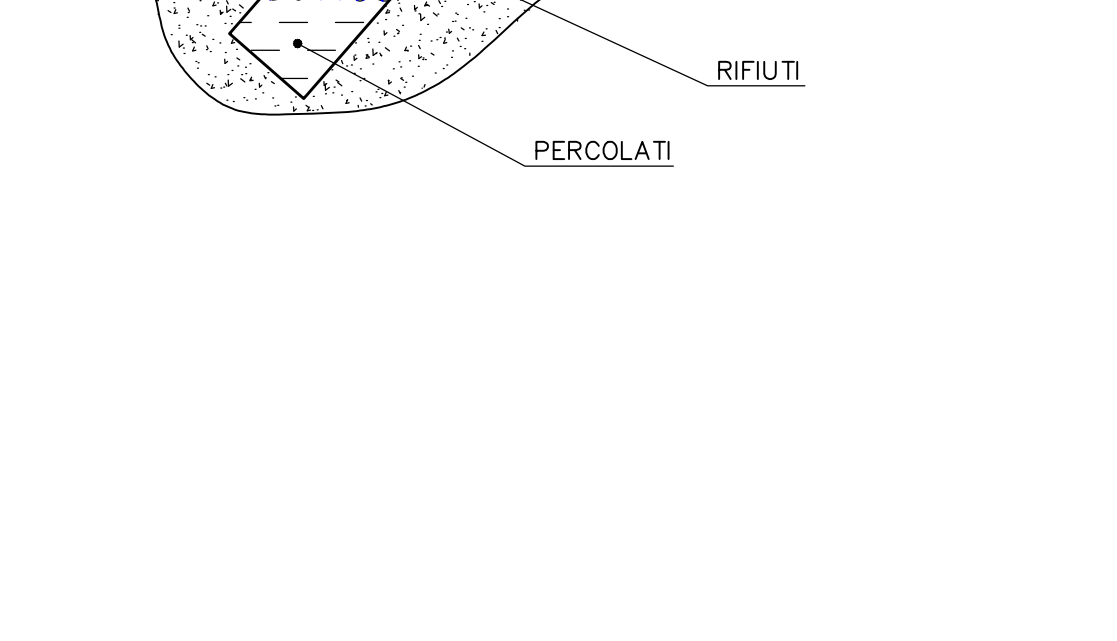
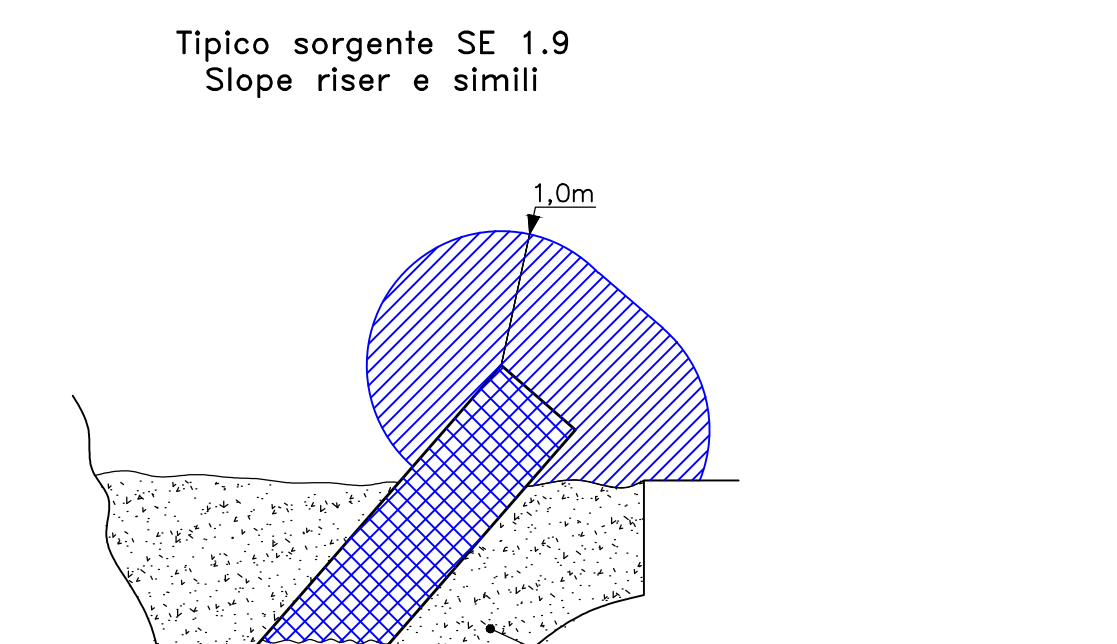
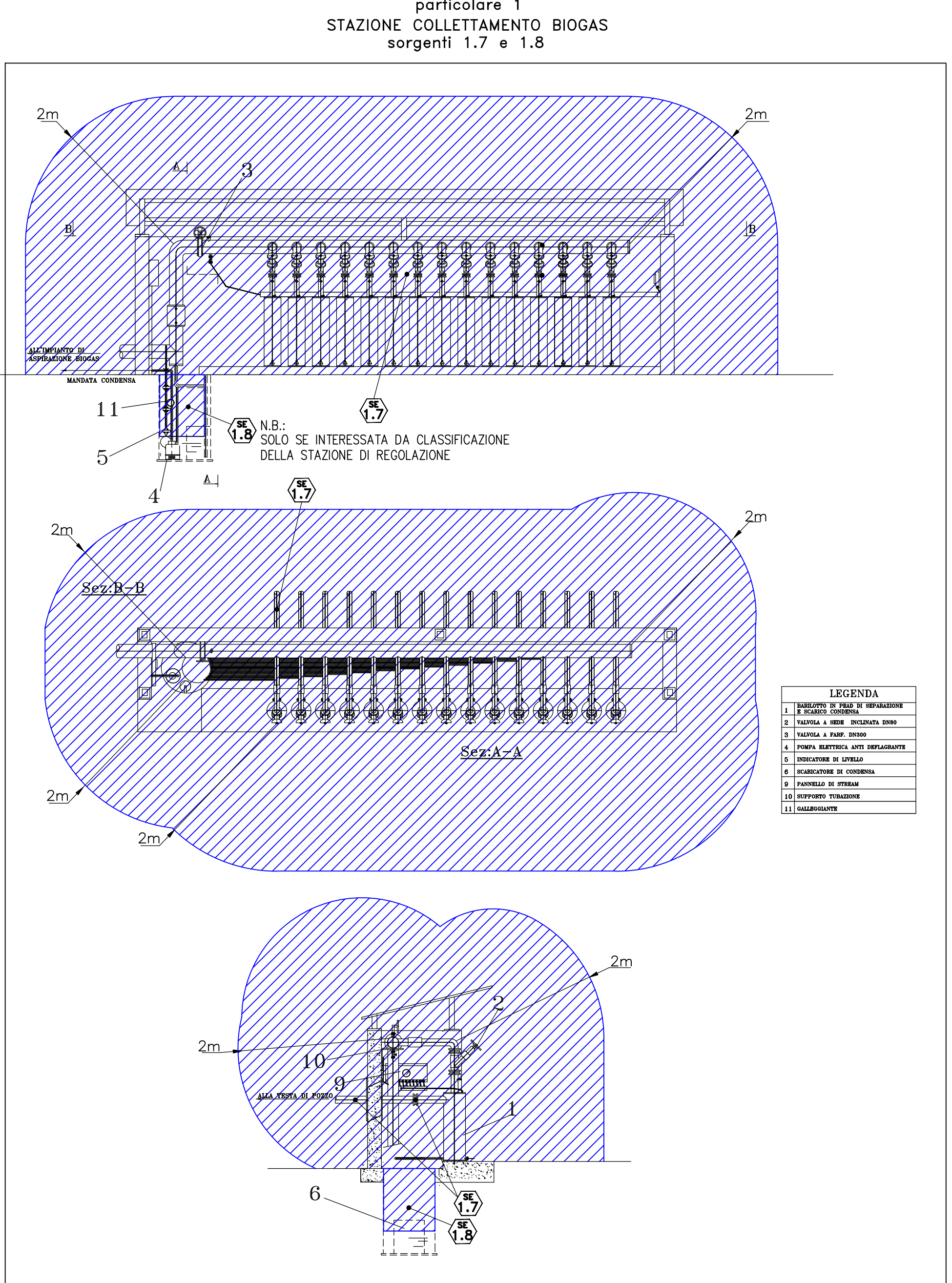
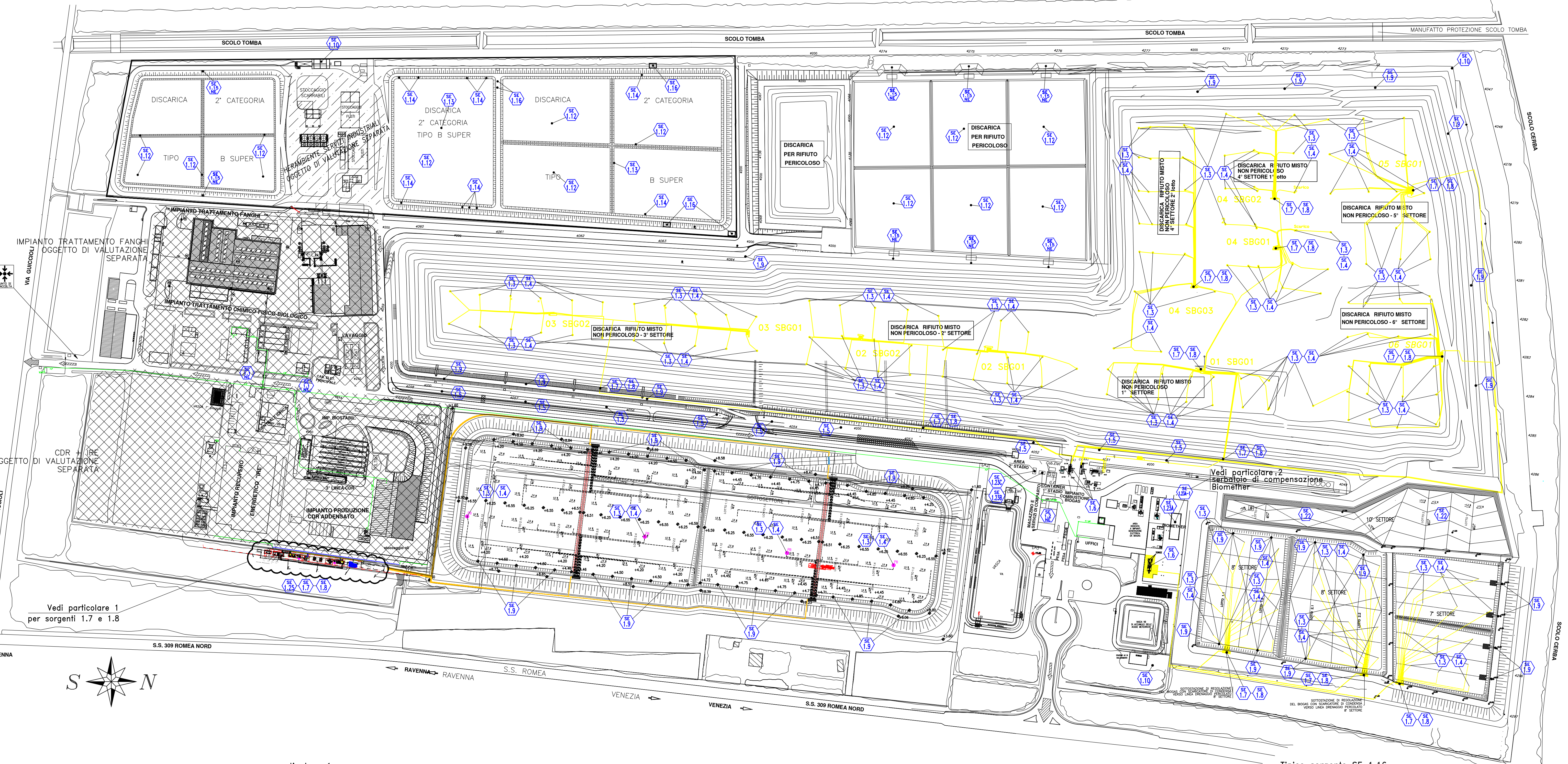


- TUBAZIONE RETE ASPIRAZIONE BIOGAS
- LINEA GAS PER ALTRI IMPIANTI
- LINEA C-40 BAR
- SISTEMAZIONE DI REGOLAZIONE BIOGAS
- RETE DI TRASPORTO PRIMARIA DEL BIOGAS (TUBAZIONE IN HOPE DE 200)
- PROGETTO INTERNO IN HOPE DI RACCOLTA DELLE CONDENSE DEL BIOGAS CON PAVI CONDENSANTI E RIFUGIO DALLI CONDENSE (VASSO SCARICO)
- TUBAZIONE INTERNA IN HOPE D75 PER IL PIANO DEL PERICOLO DAL POZZETTO CON GARDIANI SULLA DISCARICA



Sorgente SE 1.6 (Gruppi di compressione) - vedi classificazioni ICO disegno VVF.06.00 20/10/2008  
classificazione CONVECO disegno EE01 15/10/2012  
disegno PLO1 16/02/2015



| ELENCO DELLE SORGENTI DI EMISSIONI (GAS E VAPORI) |  |  |                                    |                       |              |                                     |                           |       |                      |               |             |                           |   |   |  |  |
|---|--|--|------------------------------------|-----------------------|--------------|-------------------------------------|---------------------------|-------|----------------------|---------------|-------------|---------------------------|---|---|--|--|
| Impianto: Via Roma nord km 2,6                    |  |  |                                    |                       |              |                                     |                           |       |                      |               |             |                           |   |   |  |  |
| n°  | Descrizione  | Posizione                              | Emissioni annue/ grado di em.      | Area considerata (m²) | Ambiente C/D | Press. alimentazione (kPa assoluti) | Sostanza emessa (kg/anno) | Tipo  | LUOGO E VENTILAZIONE |               |             | LUOGO PERICOLOSO          |   | Altre informazioni di rilievo e osservazioni  |  |  |
|   |  |  |                                    |                       |              |                                     |                           |       | Grado                | Disponibilità | Impedimenti | Estensione della zona (m) | Estensione della zona (m)                       |   |  |  |
| 1.1   | gasito su tavolo lungo trincea 60 mbar in ambiente esterno                         | intorno area compressione discarica    | secondo                            | 0,25 m²               | O            | <105                                | gas                       | 1     | Alto                 | Buona         | f=1         | ZONA 2 NE                 | zona non pericolosa                             | Esempio GFS a guida CEI 31-35A terza edizione edizione  |  |  |
| 1.2   | Sorgenti su Linea a meno di 0,040 Barg   | locale cabina                          | secondo                            | 0,25 m²               | C            | <105                                | gas                       | 1     | Alto                 | Buona         | f=1         | ZONA 2 NE                 | zona non pericolosa                             | Esempio GFS a guida CEI 31-35A terza edizione edizione  |  |  |
| 1.3   | emissione biogas (discarica rifiuti urbani)  | scivolo esterno senza guardia sfiato   | secondo                            | O                     | O            | <102                                | gas                       | 2     | Medio                | Buona         | f=1         | ZONA 2                    | 2,0 m da linea pozzo o da sorgente di emissione | Considerata portata di 0,002 kg/s   |  |  |
| 1.4   | emissione biogas (discarica rifiuti urbani)  | scivolo esterno con collimazione       | continuo                           | O                     | O            | <102                                | gas                       | 2     | Medio                | Buona         | f=1         | ZONA 0                    | 0,1 m attorno a pozzo aperto                    | Considerata portata di 0,0005 kg/s  |  |  |
| 1.5   | Pozzetti percolato (discarica rifiuti urbani)                                      | trincea scavata (12" x 12" sfiato)     | secondo                            | O                     | O/C          | atmosferica                         | gas                       | 2     | Medio                | Buona         | f=1         | ZONA 2                    | 1 m di apertura pozzetto quando aperto          | Vedi rilevazioni condotte internamente a pozzetti   |  |  |
| 1.6   | Guasto tenuta a valle compressori (discarica rifiuti urbani)                       | gruppi compressione                    | secondo                            | O                     | O            | <101,4                              | gas                       | 2     | Medio                | Buona         | f=1         | ZONA 2                    | 2,0 m da sorgente di emissione                  | VEDI DOCUMENTI ICO e CONVECO - CVR Engineering  |  |  |
| 1.7   | emissione biogas allacciamento stazioni di collimazione (discarica rifiuti urbani) | allacciamento stazioni di collimazione | secondo                            | O                     | O            | <101,4                              | gas                       | 2     | Medio                | Buona         | f=1         | ZONA 2                    | 2,0 m da sorgente di emissione                  | Considerata portata di 0,002 kg/s (Sorgenti presenti su ipotizzabili rotture complete degli allacciamenti al pozzo per effetto della loro realizzazione o di possibili assestamenti tali da danneggiare in maniera significativa la connessione). |  |  |
| 1.8   | Scarico condense (discarica rifiuti urbani)  | trincea scavata di collimazione        | Non presenti sorgenti di emissione | C                     | C            | <101,4                              | gas                       | IAT1  | Medio                | Buona         | f=1         | ZONA NON PERICOLOSA       | -----   | Non interessato da classificazioni derivanti da sorgenti di emissione vicine  |  |  |
| 1.9   | Slope riser e simili (discarica rifiuti urbani)                                    | settori 4, 5, 6, 7, 8, 9               | secondo                            | O                     | O            | <101,4                              | gas                       | IIBT3 | Medio                | Buona         | f=1         | ZONA 1                    | -----   | Interessato da classificazioni derivanti da sorgenti di emissione vicine  |  |  |
| 1.10  | Vasche raccolta percolato (discarica rifiuti urbani)                               | settori 4, 5, 6, 7, 8, 9               | secondo                            | C                     | C            | <101,4                              | gas                       | IIBT3 | Medio                | Buona         | f=1         | ZONA 2                    | -----   | Interessato da classificazioni derivanti da sorgenti di emissione vicine  |  |  |

| ELENCO DELLE SORGENTI DI EMISSIONI (GAS E VAPORI) |   |   |                                    |                       |              |                                     |                           |       |                      |               |             |                           |                           |  |  |  |
|---|---|---|------------------------------------|-----------------------|--------------|-------------------------------------|---------------------------|-------|----------------------|---------------|-------------|---------------------------|---------------------------|--|--|--|
| Impianto: Via Roma nord km 2,6                    |   |   |                                    |                       |              |                                     |                           |       |                      |               |             |                           |                           |  |  |  |
| n°  | Descrizione   | Posizione                                 | Emissioni annue/ grado di em.      | Area considerata (m²) | Ambiente C/D | Press. alimentazione (kPa assoluti) | Sostanza emessa (kg/anno) | Tipo  | LUOGO E VENTILAZIONE |               |             | LUOGO PERICOLOSO          |                           | Altre informazioni di rilievo e osservazioni                                 |  |  |
|   |   |   |                                    |                       |              |                                     |                           |       | Grado                | Disponibilità | Impedimenti | Estensione della zona (m) | Estensione della zona (m) |  |  |  |
| 1.11  | Emissione terreno discarica ex sotris                             | pendia nuda discarica                     | continuo - primo                   | 1 m²                  | O            | atmosferica                         | gas                       | 2     | Medio                | Buona         | f=2         | ZONA 0 NE                 | -----                     | Considerata portata di emissione 5 x 10 <sup>-3</sup> (kg/s) grado continuo  |  |  |
| 1.12  | Sfiato drenaggio biogas discarica ex sotris                       | sotto platea trattamento fanghi           | primario                           | ---                   | O            | atmosferica                         | gas                       | 2     | Medio                | Buona         | f=1         | ZONA 1                    | -----                     | Considerata portata di emissione 1,35 x 10 <sup>-3</sup> (kg/s) primo grado  |  |  |
| 1.13  | Sfiato di pozzi di sfogo biogas discarica ex sotris               | basse discarica                           | primario - secondo                 | ---                   | O            | atmosferica                         | gas                       | 2     | Medio                | Buona         | f=1         | ZONA 1                    | -----                     | Considerata portata di emissione 1,35 x 10 <sup>-3</sup> (kg/s) primo grado  |  |  |
| 1.14  | Pozzi estrazione percolato discarica ex sotris                    | lunghe discarica                          | primario interno - secondo esterno | ---                   | O            | atmosferica                         | gas                       | 2     | Medio                | Buona         | f=1         | ZONA 1                    | -----                     | Considerata portata di emissione 2,7 x 10 <sup>-3</sup> (kg/s) primo grado   |  |  |
| 1.15  | Fuga di percolato entro bus pompa di rilancio discarica ex sotris | bus pompa di rilancio discarica ex sotris | secondo                            | 2,5 mmq               | C            | 401                                 | gas                       | IIBT3 | Alto                 | Buona         | f=1         | ZONA 2 NE                 | -----                     | Non interessato da classificazioni derivanti da sorgenti di emissione vicine |  |  |
| 1.16  | Emissione vasche percolato discarica ex sotris                    | Angolo Nord Est secondo settore           | secondo                            | ---                   | O            | atmosferica                         | gas                       | IIBT3 | Medio                | Buona         | f=2         | ZONA 1                    | -----                     | Interessato da classificazioni derivanti da sorgenti di emissione vicine     |  |  |

| ELENCO DELLE SORGENTI DI EMISSIONI (GAS E VAPORI) |  |                       |                               |                       |              |                                     |                           |      |                      |               |               |                           |                           |   |  |  |
|---|--|-----------------------|-------------------------------|-----------------------|--------------|-------------------------------------|---------------------------|------|----------------------|---------------|---------------|---------------------------|---------------------------|---|--|--|
| Impianto: Via Roma nord km 2,6                    |  |                       |                               |                       |              |                                     |                           |      |                      |               |               |                           |                           |   |  |  |
| n°  | Descrizione  | Posizione             | Emissioni annue/ grado di em. | Area considerata (m²) | Ambiente C/D | Press. alimentazione (kPa assoluti) | Sostanza emessa (kg/anno) | Tipo | LUOGO E VENTILAZIONE |               |               | LUOGO PERICOLOSO          |                           | Altre informazioni di rilievo e osservazioni  |  |  |
|   |  |                       |                               |                       |              |                                     |                           |      | Grado                | Disponibilità | Impedimenti   | Estensione della zona (m) | Estensione della zona (m) |   |  |  |
| 1.17  | emissioni strutturali  | ovunque presenti      | continuo                      | ---                   | O            | >101                                | gas                       | 2    | Alto                 | Buona         | f=1           | ZONA ONE                  | -----                     | Considerate portate per emissioni strutturali come da Guida CEI 31-35                                   |  |  |
| 1.18  | Guasto tenuta esterna gruppi cogeneratori  | in area cogenerazione | secondo                       | ---                   | O            | >101                                | gas                       | 2    | Alto                 | Buona         | f=2 (esterno) | ZONA 2 NE                 | -----                     | considerato foro 2,5 mm²  |  |  |
| 1.19  | Guasto tenuta internamente a gruppi cogeneratori                                       | in area cogenerazione | secondo                       | ---                   | C            | >101                                | gas                       | 2    | Alto                 | Buona         | ---           | ZONA 2 NE                 | -----                     | considerato foro 2,5 mm²  |  |  |
| 1.20  | Sfiato depressionazione linee alimentazione motogeneratori e scarico condense          | in area cogenerazione | secondo                       | ---                   | O            | >101                                | gas                       | 2    | Alto                 | Buona         | ---           | ZONA 2                    | -----                     | intorno del punto di sfiato per una distanza pari a 1,5m  |  |  |
| 1.21  | Guasto tenuta a connessione a valle dei compressori preriscaldati termoreattore biogas | in area cogenerazione | secondo                       | ---                   | O            | >101                                | gas                       | 2    | Alto                 | Buona         | ---           | ZONA 2 NE                 | -----                     | -----   |  |  |
| 1.22  | 10° Settore  | Discarica             | ---                           | ---                   | ---          | ---                                 | ---                       | ---  | ---                  | ---           | ---           | ---                       | ---                       | VEDI DOCUMENTI DESMOS (DS02RAAL15E1R06.02)  |  |  |
| 1.23A   | Biomether  | Biomether             | ---                           | ---                   | ---          | ---                                 | ---                       | ---  | ---                  | ---           | ---           | ---                       | ---                       | VEDI DOCUMENTI DI Per.Ind.Savilli e Ing.Davide Salvaggio  |  |  |
| 1.23B   | Biomether  | Biomether             | ---                           | ---                   | ---          | ---                                 | ---                       | ---  | ---                  | ---           | ---           | ---                       | ---                       | VEDI DOCUMENTI DI Per.Ind.Savilli e Ing.Davide Salvaggio  |  |  |
| 1.23C   | Serbatoio compensazione Biomether  | Biomether             | secondo                       | ---                   | O            | 1200                                | gas                       | 2    | Alto                 | Buona         | f=2 (esterno) | ZONA 2                    | -----                     | considerato foro 2,5 mm²  |  |  |
| 1.24  | Percolato addotto  | Discarica             | ---                           | ---                   | ---          | ---                                 | ---                       | ---  | ---                  | ---           | ---           | ---                       | ---                       | VEDI DOCUMENTI Dott.A.Giuliani  |  |  |
| 1.25  | Gruppo cogenerazione Motore 4  | in area cogenerazione | secondo                       | ---                   | ---          | ---                                 | ---                       | ---  | ---                  | ---           | ---           | ---                       | ---                       | VEDI DOCUMENTI Planimetria zonizzazione Area motore 4-A-Built-ARMAKS S.r.l. cod. doc. IM0000-P01A-A1209 |  |  |

Sorgente SE 1.22 (10° Settore) - vedi classificazione DESMOS disegno DS02RAAL15E1SL42.00 16/02/2018

Sorgente SE 1.23A (Locale compressore e carobombolaio Biomether) - vedi classificazione LIBRA disegno 4496-001-P 11/03/2019

Sorgente SE 1.23B (Stadio 1 Biomether) - vedi classificazione SOL disegno 01519P01D01R00 22/02/2019

Sorgente SE 1.23C (Stadio 2 Biomether) - vedi classificazione SCHMACK disegno AUC208-HZP-AA-01 5/02/2019

Sorgente SE 1.24 (Percolato addotto) - vedi classificazione SINERGO disegno DS02RAAL06DTP55 11/10/2017

Sorgente SE 1.25 (gruppo cogenerazione motore 4) - vedi classificazione CVR ENGINEERING disegno IM0000-PL01A-A1289 19/02/2018

BLU METANO IAT1

SRGENTE DI EMISSIONE (RIFERIMENTO A RELAZIONE DI CLASSIFICAZIONE)

ZONA 2

ZONA 1

ZONA 0

igeam - PROGETTAZIONE & CONSULENZA - RAVENNA

HERAmbiente S.p.A.

CompARTO TRATTAMENTO RIFIUTI SITO OVEST PLANIMETRIA GENERALE CLASSIFICAZIONE LUOGHI CON POSSIBILE PRESENZA MISCELE ESPLOSIVE

Disegnato: [Firma]

Scale: 1:2000

Nome file: 190142-HERAMB-PA01

DATA: 20/01/2020