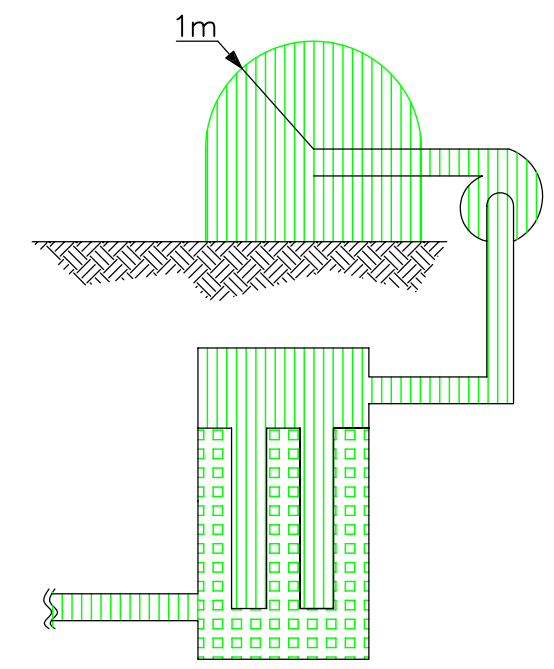
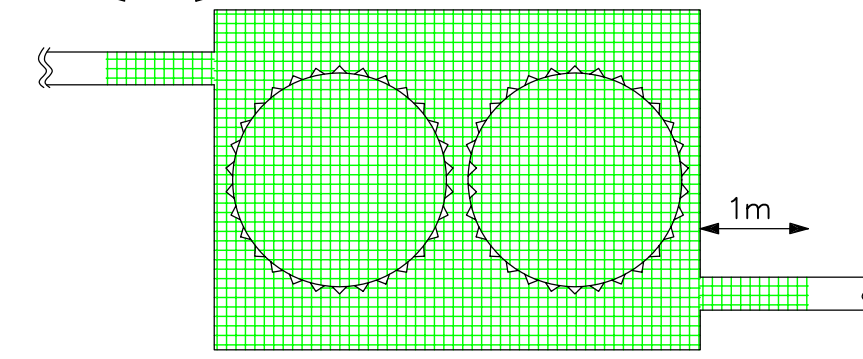


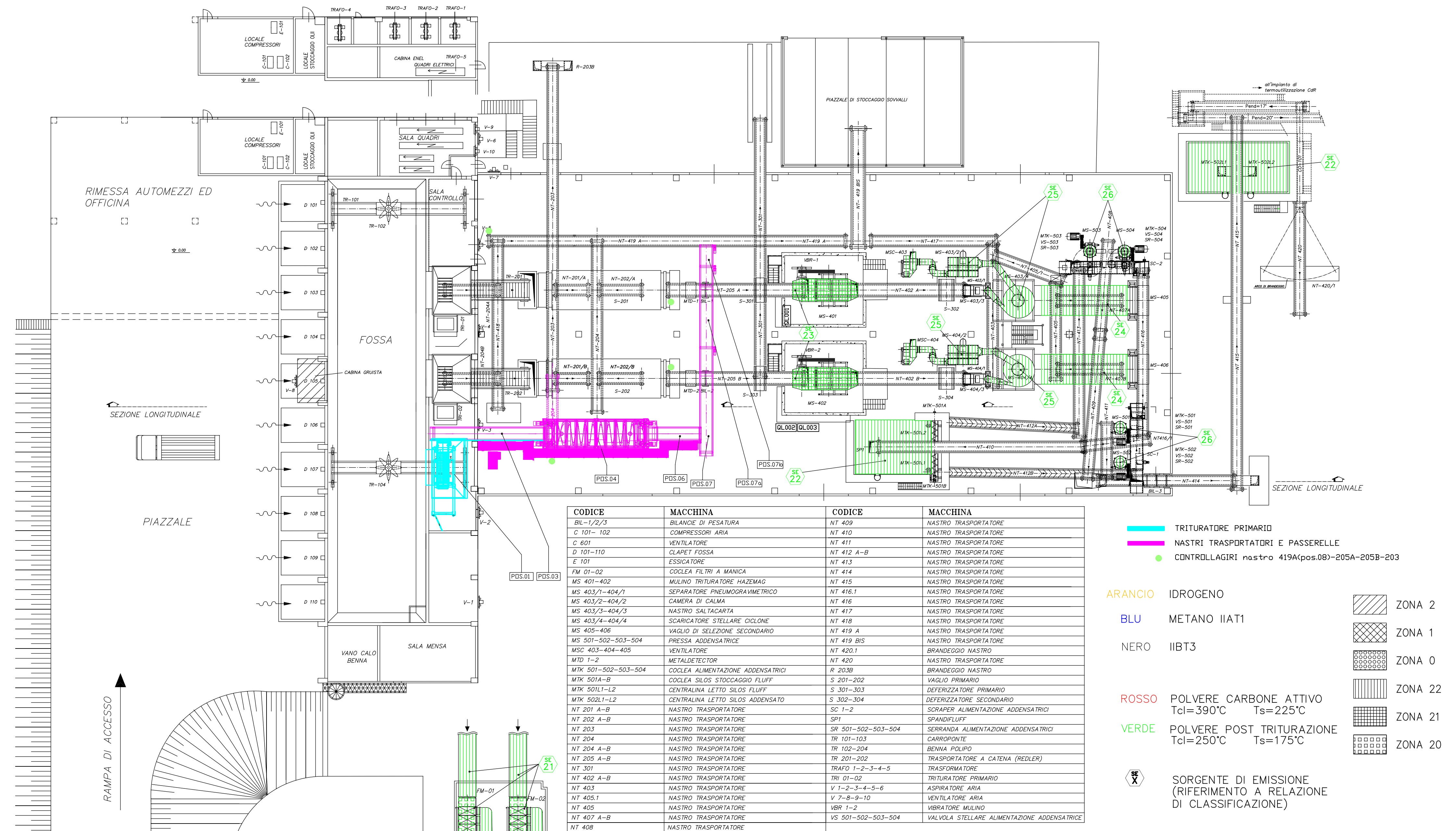
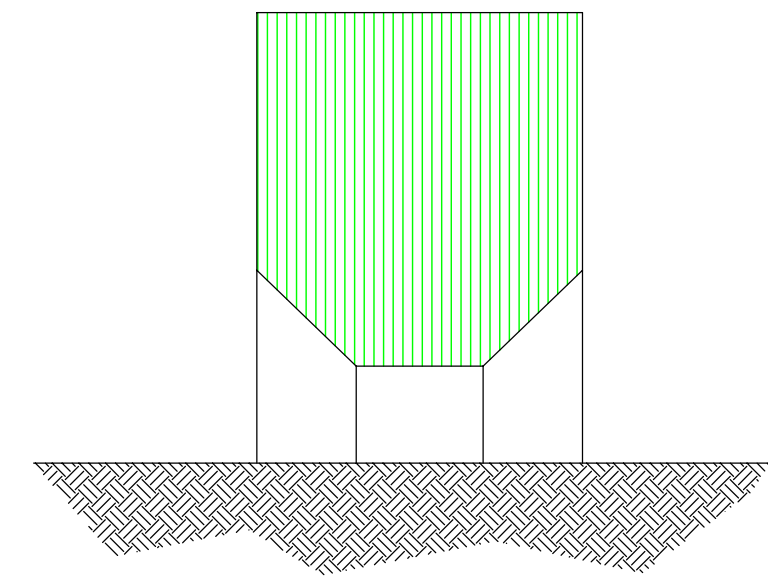
tipico sorgente 21  
Filtri a maniche  
(Polvere post triturazione)



tipico sorgente 23  
Mulini  
(Polvere post triturazione)



tipico sorgente 22  
Sili Fluff  
(Polvere post triturazione)



CODICE	MACCHINA	CODICE	MACCHINA
BIL-1/2/3	BILANCE DI PESATURA	NT 409	NASTRO TRASPORTATORE
C 101- 102	COMPRESSORI ARIA	NT 410	NASTRO TRASPORTATORE
C 601	VENTILATORE	NT 411	NASTRO TRASPORTATORE
D 101-110	CLAPET FOSSA	NT 412 A-B	NASTRO TRASPORTATORE
E 101	ESSICCATORE	NT 413	NASTRO TRASPORTATORE
FM 01-02	COCCLEA FILTRI A MANICA	NT 414	NASTRO TRASPORTATORE
MS 401-402	MULINO TRITURATORE HAZEMAG	NT 415	NASTRO TRASPORTATORE
MS 403/1-404/1	SEPARATORE PNEUMOGRAVIMETRICO	NT 416.1	NASTRO TRASPORTATORE
MS 403/2-404/2	CAMERA DI CALMA	NT 416	NASTRO TRASPORTATORE
MS 403/3-404/3	NASTRO SALTACARTA	NT 417	NASTRO TRASPORTATORE
MS 403/4-404/4	SCARICATORE STELLARE CICLONE	NT 418	NASTRO TRASPORTATORE
MS 405-406	VAGLIO DI SELEZIONE SECONDARIO	NT 419 A	NASTRO TRASPORTATORE
MS 501-502-503-504	PRESSA ADDENSATRICE	NT 419 BIS	NASTRO TRASPORTATORE
MSC 403-404-405	VENTILATORE	NT 420.1	BRANDEGGIO NASTRO
MTD 1-2	METALDETECTOR	NT 420	NASTRO TRASPORTATORE
MTK 501-502-503-504	COCCLEA ALIMENTAZIONE ADDENSATRICI	R 203B	BRANDEGGIO NASTRO
MTK 501A-B	COCCLEA SILOS STOCCAGGIO FLUFF	S 201-202	VAGLIO PRIMARIO
MTK 501L1-L2	CENTRALINA LETTO SILOS FLUFF	S 301-303	DEFERIZZATORE PRIMARIO
MTK 502L1-L2	CENTRALINA LETTO SILOS ADDENSATO	S 302-304	DEFERIZZATORE SECONDARIO
NT 201 A-B	NASTRO TRASPORTATORE	SC 1-2	SCRAPER ALIMENTAZIONE ADDENSATRICI
NT 202 A-B	NASTRO TRASPORTATORE	SP1	SPANDIFLUFF
NT 203	NASTRO TRASPORTATORE	SR 501-502-503-504	SERRANDA ALIMENTAZIONE ADDENSATRICI
NT 204	NASTRO TRASPORTATORE	TR 101-103	CARROPONTE
NT 204 A-B	NASTRO TRASPORTATORE	TR 102-204	BENNA POLIPO
NT 205 A-B	NASTRO TRASPORTATORE	TR 201-202	TRASPORTATORE A CATENA (REDLER)
NT 301	NASTRO TRASPORTATORE	TRAFIO 1-2-3-4-5	TRASFORMATORE
NT 402 A-B	NASTRO TRASPORTATORE	TRI 01-02	TRITURATORE PRIMARIO
NT 403	NASTRO TRASPORTATORE	V 1-2-3-4-5-6	ASPIRATORE ARIA
NT 405.1	NASTRO TRASPORTATORE	V 7-8-9-10	VENTILATORE ARIA
NT 405	NASTRO TRASPORTATORE	VBR 1-2	VIBRATORE MULINO
NT 407 A-B	NASTRO TRASPORTATORE	VS 501-502-503-504	VALVOLA STELLARE ALIMENTAZIONE ADDENSATRICE
NT 408	NASTRO TRASPORTATORE		

- TRITURATORE PRIMARIO
- NASTRI TRASPORTATORI E PASSERELLE
- CONTROLLAGIRI nastro 419A(pos.08)-205A-205B-203
- IDROGENO
- METANO IAT1
- IIBT3
- POLVERE CARBONE ATTIVO  
Tcl=390°C Ts=225°C
- POLVERE POST TRITURAZIONE  
Tcl=250°C Ts=175°C
- SE SORGENTE DI EMISSIONE  
(RIFERIMENTO A RELAZIONE  
DI CLASSIFICAZIONE)

- ZONA 2
- ZONA 1
- ZONA 0
- ZONA 22
- ZONA 21
- ZONA 20

item	nome	descrizione	potenza installata
PDS.01	DV 3060 E1	Trituratore primario	Kw 330
PDS.02	NTGD 12125	Nastro trasportatore in gomma	Kw 7.5
PDS.04	DM 1025 ST	Vaglio a tamburo	Kw 44
PDS.06	NTGD 12050	Nastro trasportatore in gomma	Kw 5.5
PDS.07	NTGD 12110	Nastro trasportatore in gomma	Kw 7.5
PDS.07a	NTGD 12110	Nastro trasportatore in gomma reversibile	Kw 7.5
PDS.07b	NTGD 12040	Nastro trasportatore in gomma reversibile	Kw 5.5

**CREA** S.R.L. -PROGETTAZIONE & CONSULENZA-RAVENNA  
Via Romolo Murri, 21 - 48124 RAVENNA - Tel. 0544/465657 - Fax 0544/463461

**HERAmbiente** HERAmbiente S.r.l.  
Via Romeo Nord km 2,6

IMPIANTO DI PRODUZIONE CDR  
LAYOUT PER CLASSIFICAZIONE LUOGHI  
CON POSSIBILE PRESENZA MISCELE ESPLOSIVE  
CON TERZA LINEA TRITURAZIONE

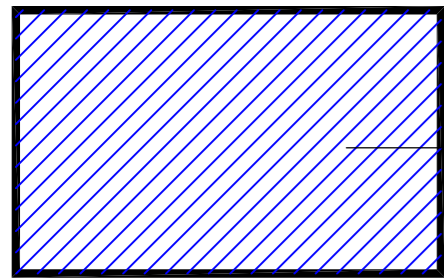
CLIENTE: HERAmbiente S.r.l. Norme file: 10-HERAMB-PAAD-5-R0-CDR  
MODIFICHE RELEASE CORRENTE

DATA : 7/07/10

Dis.n°: 1:250  
Scala: 1:250  
Disegnato: [signature]  
Release 0 Data 7/07/10

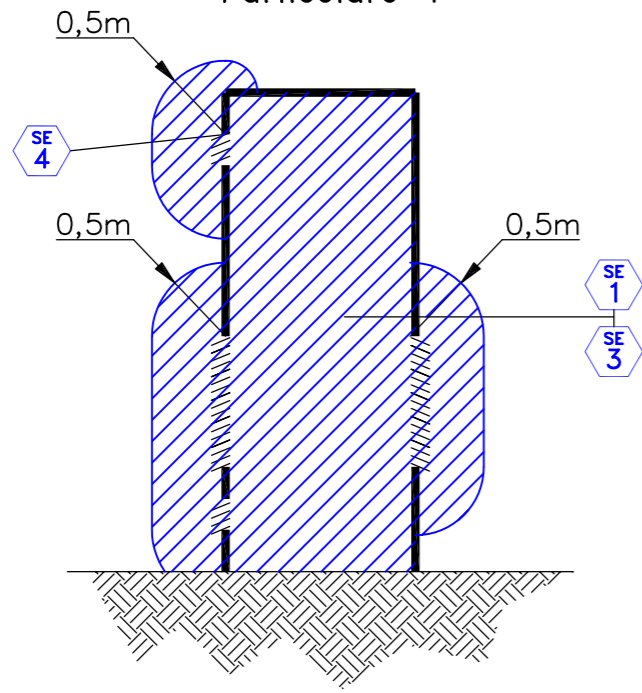
plotted by CREA

Particolare 3  
Cabina Metano Impiano IRE



SE 6  
SE 1

Particolare 4



ARANCIO IDROGENO



ZONA 2

BLU METANO IAT1



ZONA 1

NERO IIBT3



ZONA 0

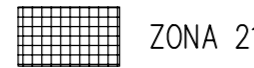
SE 5  
\* VEDI SORGENTE 5 IN RELAZIONE DI CLASSIFICAZIONE DELLA DISCARICA

ROSSO POLVERE CARBONE ATTIVO  
Tcl=390°C Is=225°C

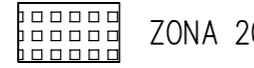


ZONA 22

VERDE POLVERE POST TRITURAZIONE  
Tcl=250°C Is=175°C

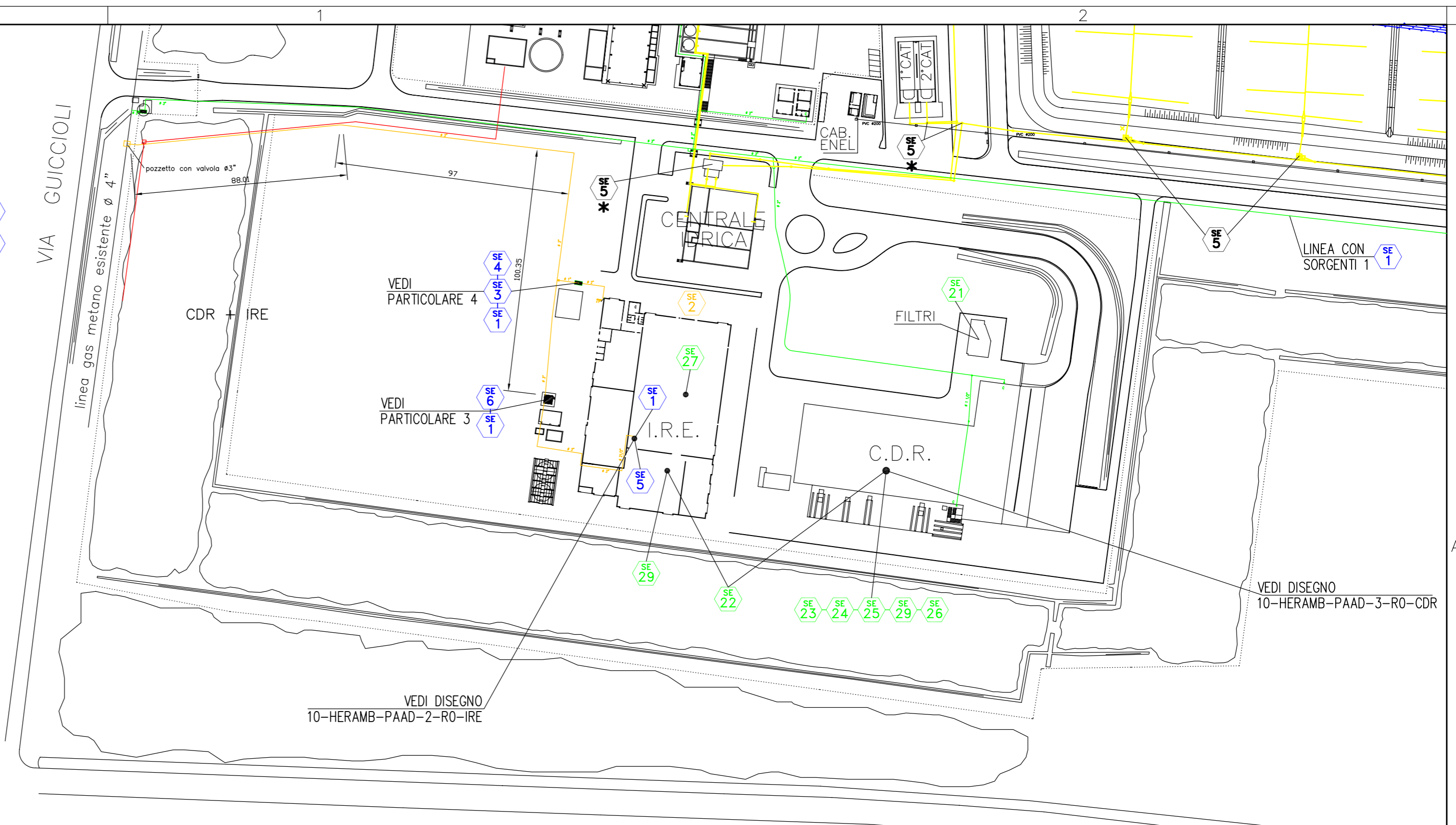


ZONA 21

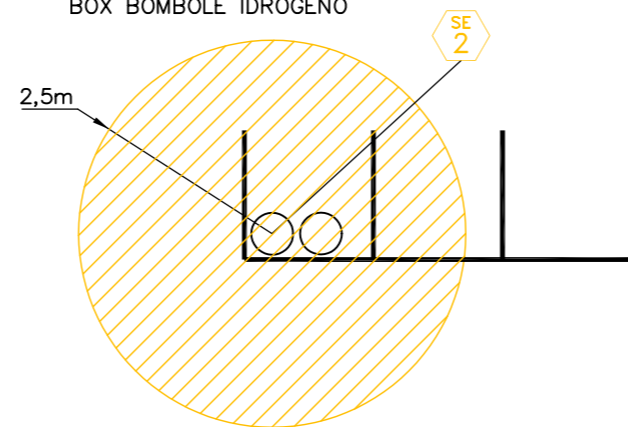


ZONA 20

SE X SORGENTE DI EMISSIONE (RIFERIMENTO A RELAZIONE DI CLASSIFICAZIONE)



TIPICO CLASSIFICAZIONE BOX BOMBOLE IDROGENO



**CREA** S.R.L. -PROGETTAZIONE & CONSULENZA-RAVENNA  
Via Romolo Murri, 21 - 48124 RAVENNA - Tel 0544/465657 - Fax 0544/463461

**HERAmbiente** HERAmbiente S.r.l.  
VA Romea Nord km 2,6  
COMPARTO TRATTAMENTO RIFIUTI SITO OVEST  
STRALCIO INQUADRAMENTO CDR E IRE  
LAYOUT PER CLASSIFICAZIONE LUOGHI  
CON POSSIBILE PRESENZA MISCELE ESPLOSIVE

Dis.n°:  
Scala: 1:1500  
Disegnato: *JB*  
Release: 0 Data: 7/07/10

CLIENTE: HERAmbiente S.r.l. Nome file: 10-HERAMB-PAAD-4-RO

DATA: 7/07/10  
MODIFICHE RELEASE CORRENTE