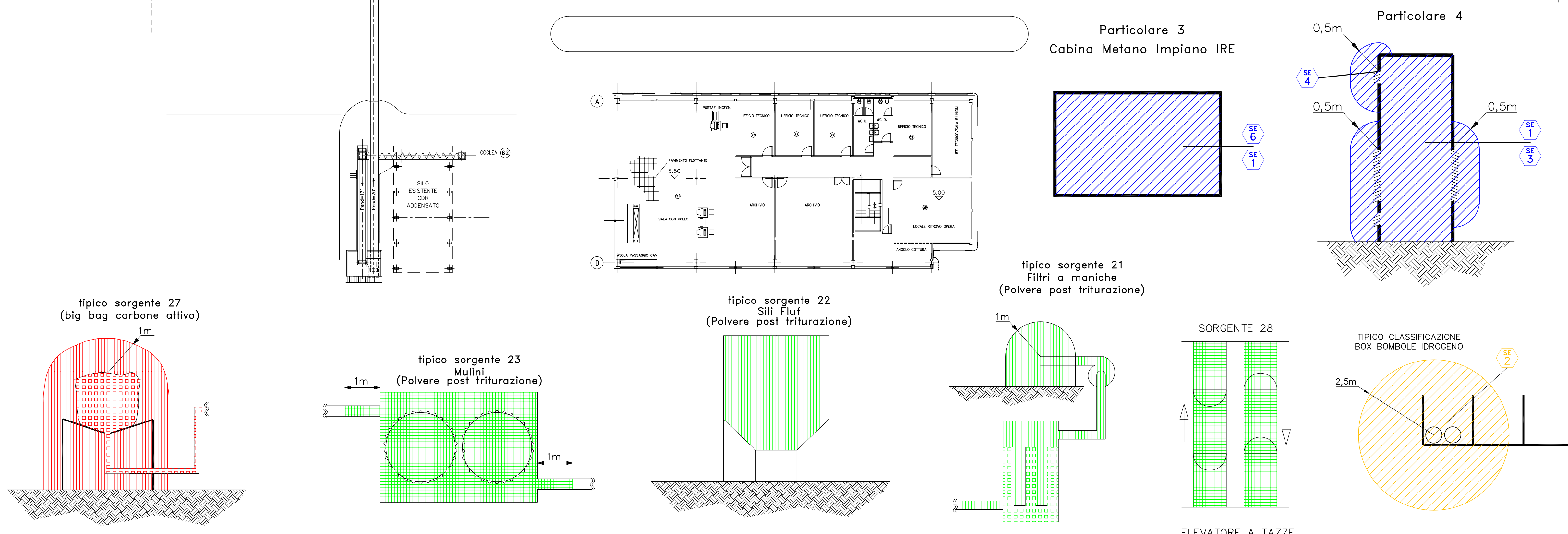


LEGENDA	
POS.	DESCRIZIONE
1	MASTRO TRASPORTATORE CDR ADDENSATO TN-101
2	SILLO STOCCAGGIO CDR/RSA S-101
3	CALDAIA PRODUZIONE DI VAPORE CA-201
4	FORNO A LETTO FLUIDO CR-201
5	VENTILATORE ARIA COMBUSTIONE V-201
6	CABINA CONTROLLO FUMI W-302
7	IMPIANTO PRODUZIONE ACQUA DEMINERALIZZATA
8	VASCA RILASCIO EFFLUENTI NEUTRALIZZATI BA-901 - POMPE RILASCIO EFFLUENTI P-901 A/B
9	SERBATOIO STOC. ACQUA DEMI TK 501- POMPE REINTEGRO ACQUA DEMI P-503 A/B
10	DEGASATORE D-501 E TORRETTA DEGASSAGGIO D-502
11	POMPE ALIMENTO CALDAIA P-501 A/B
12	IMPIANTO DOSAGGIO ACQUA DI CALDAIA
13	TURBOALTERNATORE TBA-701
14	CONDENSATORE AD ARIA E GRUPPO VUOTO E-701
15	IMPIANTO PRODUZIONE ARIA COMPRESSA W-802
16	UFFICIO
17	TRASFORMATORI TR-1/2
18	GENERATORE DI EMERGENZA GDE-401
19	VASCA RACCOLTA ACQUE PIOVANE BA-903
20	SALA QUADRI
21	SILLO STOCCAGGIO E ALIMENTAZIONE SABBIA S-202
22	CORPO CILINDRICO CALDAIA D-201
23	LOCALE MISURA GAS NATURALE
24	IMPIANTO RECEZIONE E TRATTAMENTO RSA W-102
25	SILLO STOCCAGGIO CENERI LEGGERE S-206
26	SILLO STOCCAGGIO CALCE IDRATA S-302
27	MILTIDOLONE CL-301
28	POMPE ANTINEVIGIO / ACQUA INDUSTRIALE (ESISTENTI)
29	ECONOMIZZATORE E-201
30	SERBATOIO STOCCAGGIO SOLUZIONE AMMONIACALE S-204
31	POMPE ALIMENTO SOLUZIONE AMMONIACALE P-202 A/B
32	REATTORE A SECCO T-301
33	SERBATOIO INTERRATO STOCCAGGIO GASOLIO
34	TRAMOGGIA POLVERI DI RICICLO S-308
35	TRAMOGGIA CARBONE ATTIVO S-301
36	FILTRO DEPOLVERAZIONE FUMI FLT-301
37	SILLO STOCCAGGIO SOLUZIONE SODICA 30% TK-301
38	COLONNA LAVAGGIO FUMI T-302
39	RISCALDATORE FUMI AL CAMINO E-301
40	VENTILATORE FUMI V-301
41	CAMINO SK-301
42	ASCENSORE MC-402
43	POMPE ACQUA RAFFREDDAMENTO P-601 A/B
44	SERBATOIO PREPARAZIONE SODA AL 20% S-307
45	TORRE EVAPORATIVA CT-601
46	VASCA NEUTRALIZZAZIONE ELUATI BA-801 - POMPE TRASFERIMENTO E RICICLO ELUATI P-803 A/B
47	VASCA NEUTRALIZZAZIONE SPURGI BA-805 - AGITATORE VASCA ELUATI E SPURGI MX-801
48	SERBATOIO CONDENSE PULITE D-503
49	SILLO STOCCAGGIO CALCIARE S-205
50	SERBATOIO STOCCAGGIO SODA S-801
51	SERBATOIO STOCCAGGIO ACIDO CLORIDRICO S-802
52	FILTRO DEPOLVERATORE E VENTILATORE FLT-101
53	SERBATOIO SPURGI CALDAIA D-202
54	VASCA DRENAGG RSA BA-905 E POMPE DI TRASFERIMENTO P-905 A/B
55	IMPIANTO DI DOSAGGIO BIODIA E DISINCROSTANTE
56	FOSSA BIOLOGICA BA-902 E POZZETTO RILASCIO ACQUE NERE P-902 A/B
57	PROPULSORE TRASPORTO PNEUMATICO CENERI D-203
58	SISTEMA DI PULIZIA CON GRANULI METALLICI AS-201
59	COCCLEA ALIMENTAZIONE CDR A SILOS CO-101

ARANCIO	IDROGENO	ZONA 2
BLU	METANO IAT1	ZONA 1
NERO	IIBT3	ZONA 0
ROSSO	POLVERE CARBONE ATTIVO Tcl=390°C Ts=225°C	ZONA 22
VERDE	POLVERE POST TRITURAZIONE Tcl=250°C Ts=175°C	ZONA 21
		ZONA 20

SORGENTE DI EMISSIONE (RIFERIMENTO A RELAZIONE DI CLASSIFICAZIONE)



CREA S.R.L. - PROGETTAZIONE & CONSULENZA-RAVENNA
 Via Romolo Murri, 21 - 48124 RAVENNA - Tel 0544/465657 - Fax 0544/463461

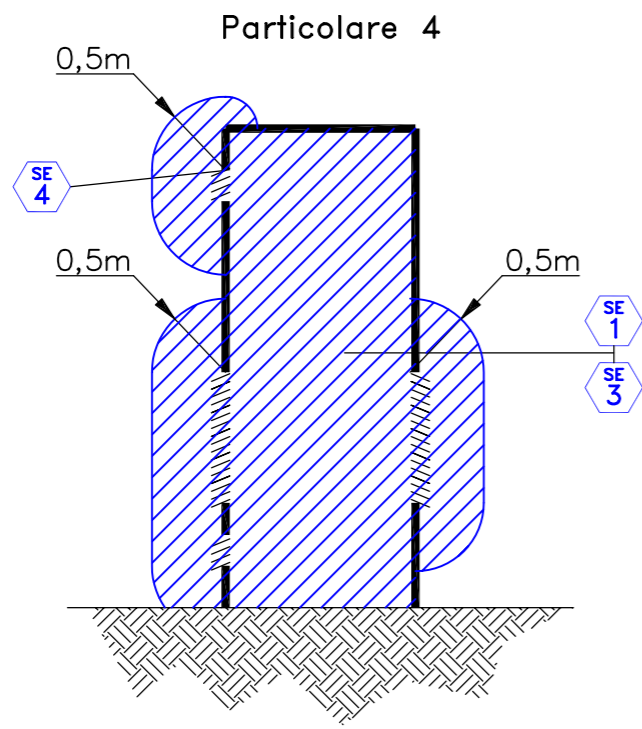
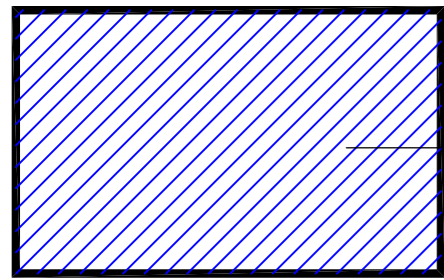
HERAmbiente HERAmbiente S.r.l.
 Via Romea Nord km 2,6

Disegnato: *[Signature]*
 Release: 0
 Data: 7/07/10

CLIENTE: HERAmbiente S.r.l. Nome file: 10-HERAMB-PAAD-2-RO-IRE
 MODIFICHE RELEASE CORRENTE

DATA: 7/07/10

Particolare 3
Cabina Metano Impiano IRE



ARANCIO IDROGENO

BLU METANO IAT1

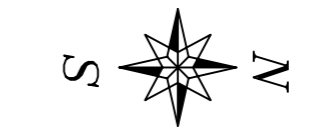
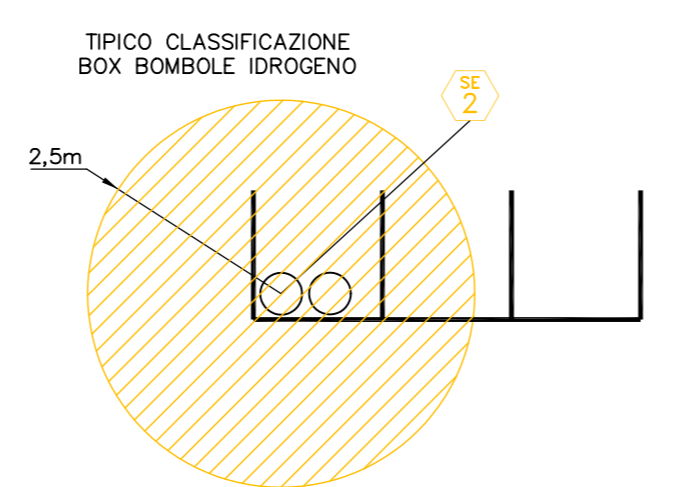
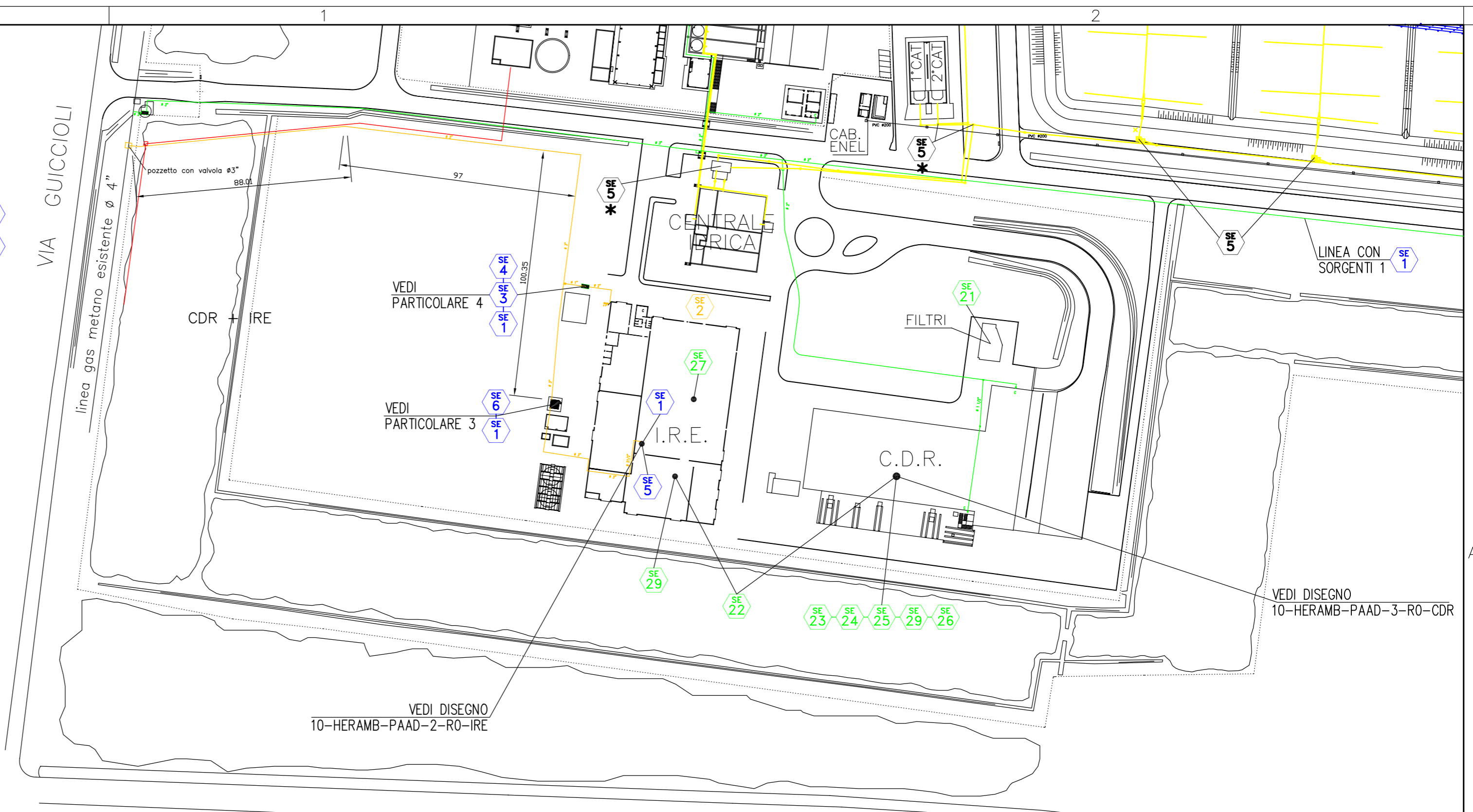
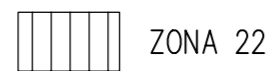
NERO IIBT3

SE 5 *
VEDI SORGENTE 5 IN RELAZIONE DI CLASSIFICAZIONE DELLA DISCARICA

ROSSO POLVERE CARBONE ATTIVO
Tcl=390°C Is=225°C

VERDE POLVERE POST TRITURAZIONE
Tcl=250°C Is=175°C

SE X
SORGENTE DI EMISSIONE
(RIFERIMENTO A RELAZIONE DI CLASSIFICAZIONE)



CREA S.R.L. -PROGETTAZIONE & CONSULENZA-RAVENNA
Via Romolo Murri, 21 - 48124 RAVENNA - Tel 0544/465657 - Fax 0544/463461

HERAmbiente HERAmbiente S.r.l.
VA Romea Nord km 2,6

COMPARTO TRATTAMENTO RIFIUTI SITO OVEST
STRALCIO INQUADRAMENTO CDR E IRE
LAYOUT PER CLASSIFICAZIONE LUOGHI
CON POSSIBILE PRESENZA MISCELE ESPLOSIVE

Dis.n°: _____
Scala: 1:1500
Disegnato: *[Signature]*
Release: 0 Data: 7/07/10

CLIENTE: HERAmbiente S.r.l. Nome file: 10-HERAMB-PAAD-4-RO
MODIFICHE RELEASE CORRENTE

DATA: 7/07/10
Firma: _____