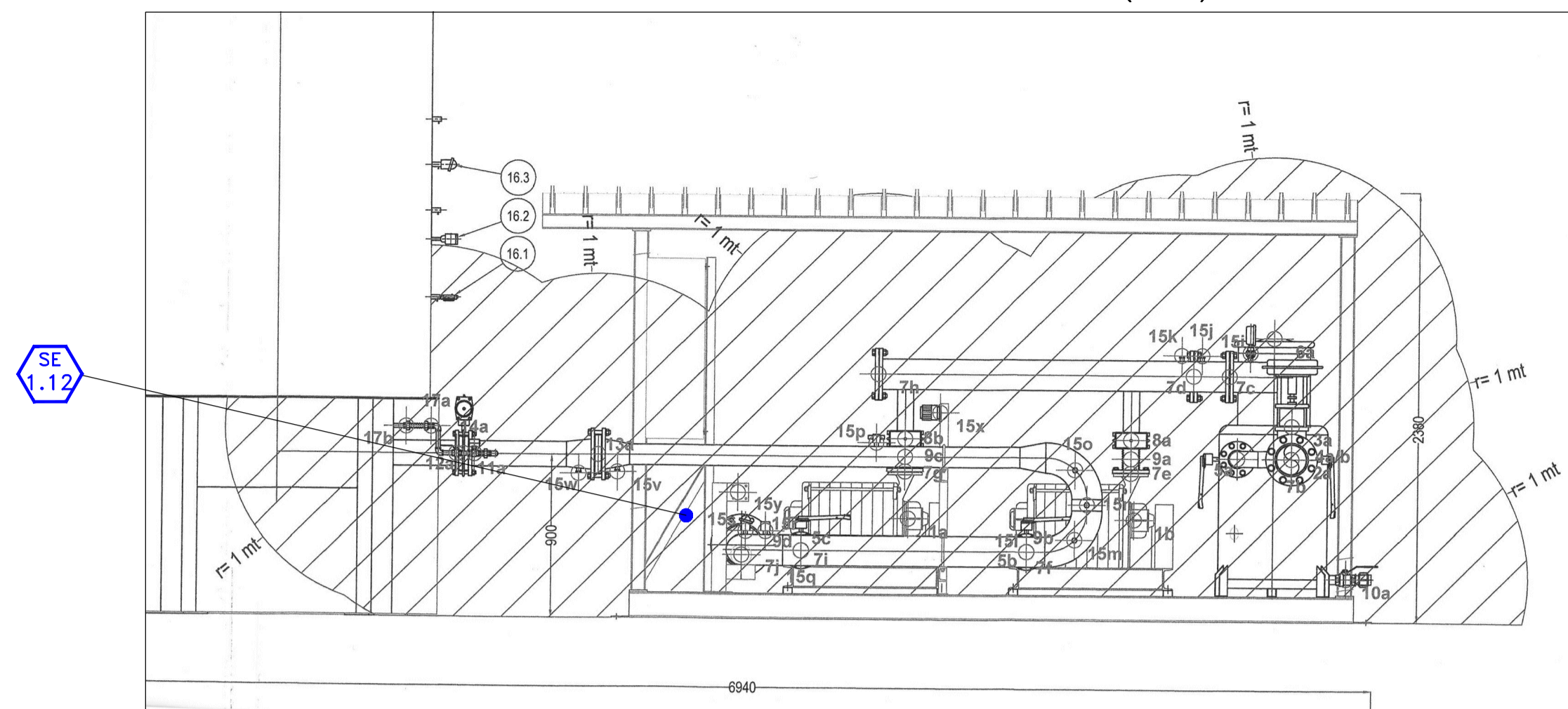
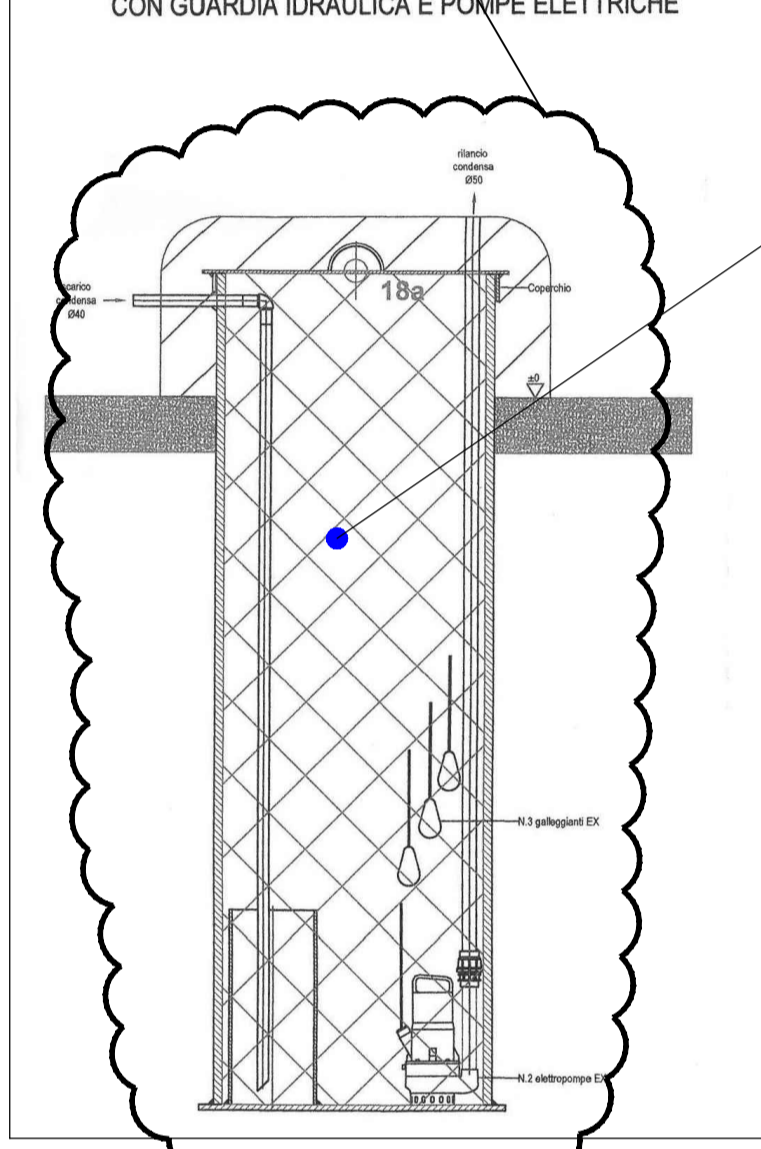


PARTICOLARI TORCIA E SOFFIANTI (VISTA)

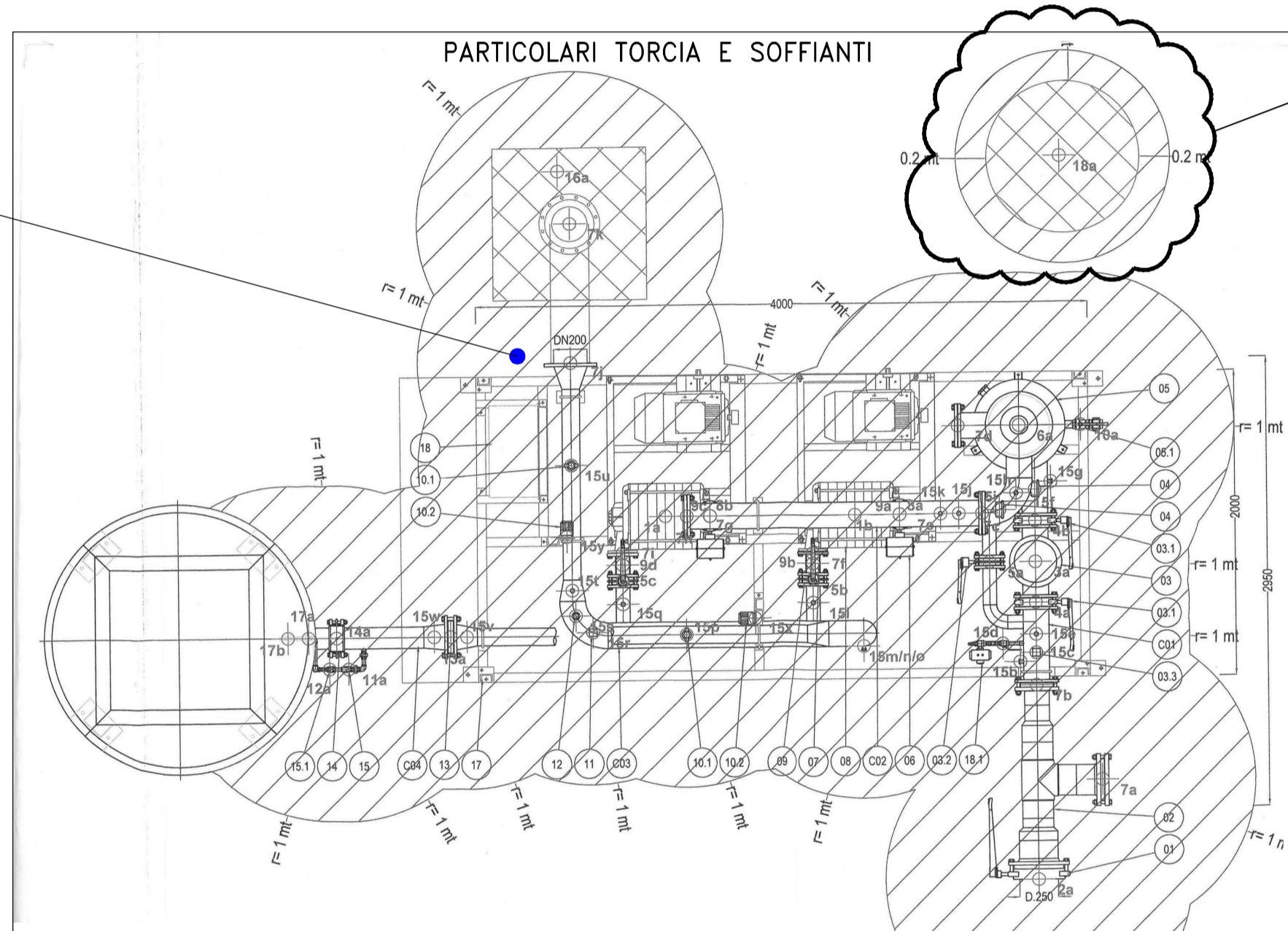


ZONA DECLASSATA A ZONA 2
IN FUNZIONE DI QUANTO
EFFETTIVAMENTE PRESENTE

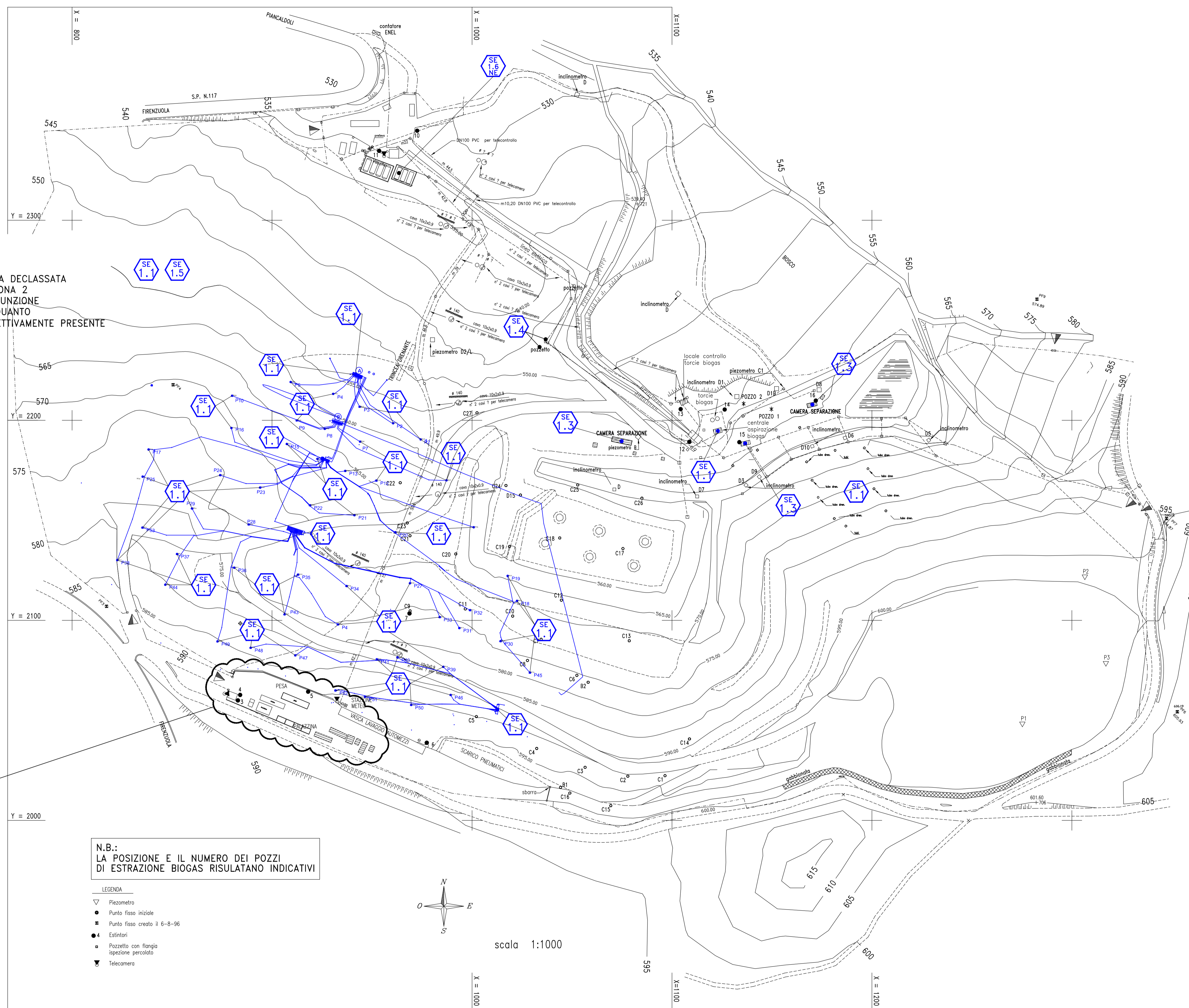
PARTICOLARE VASCA RACCOLTA CONDENSATA D.1000
CON GUARDIA IDRICA E POMPE ELETTRICHE



PARTICOLARI TORCIA E SOFFIANTI

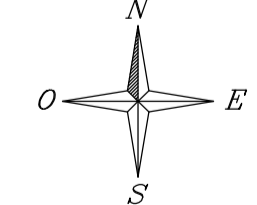


ZONA DECLASSATA
A ZONA 2
IN FUNZIONE
DI QUANTO
EFFETTIVAMENTE PRESENTE



N.B.:
LA POSIZIONE E IL NUMERO DEI POZZI
DI ESTRAZIONE BIOGAS RISULTANO INDICATIVI

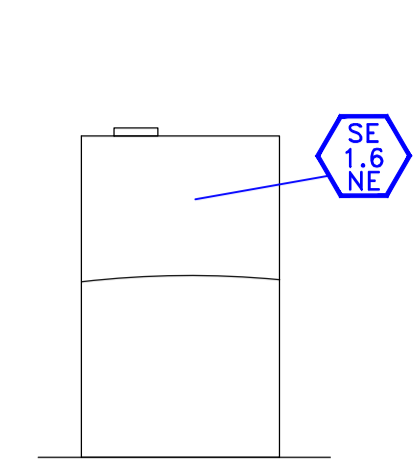
- LEGENDA
- ▽ Piazometro
 - Punto fisso iniziale
 - Punto fisso creato il 6-8-98
 - Estivatori
 - Pozzetto con flangia
separazione percolato
 - ▼ Telecomero



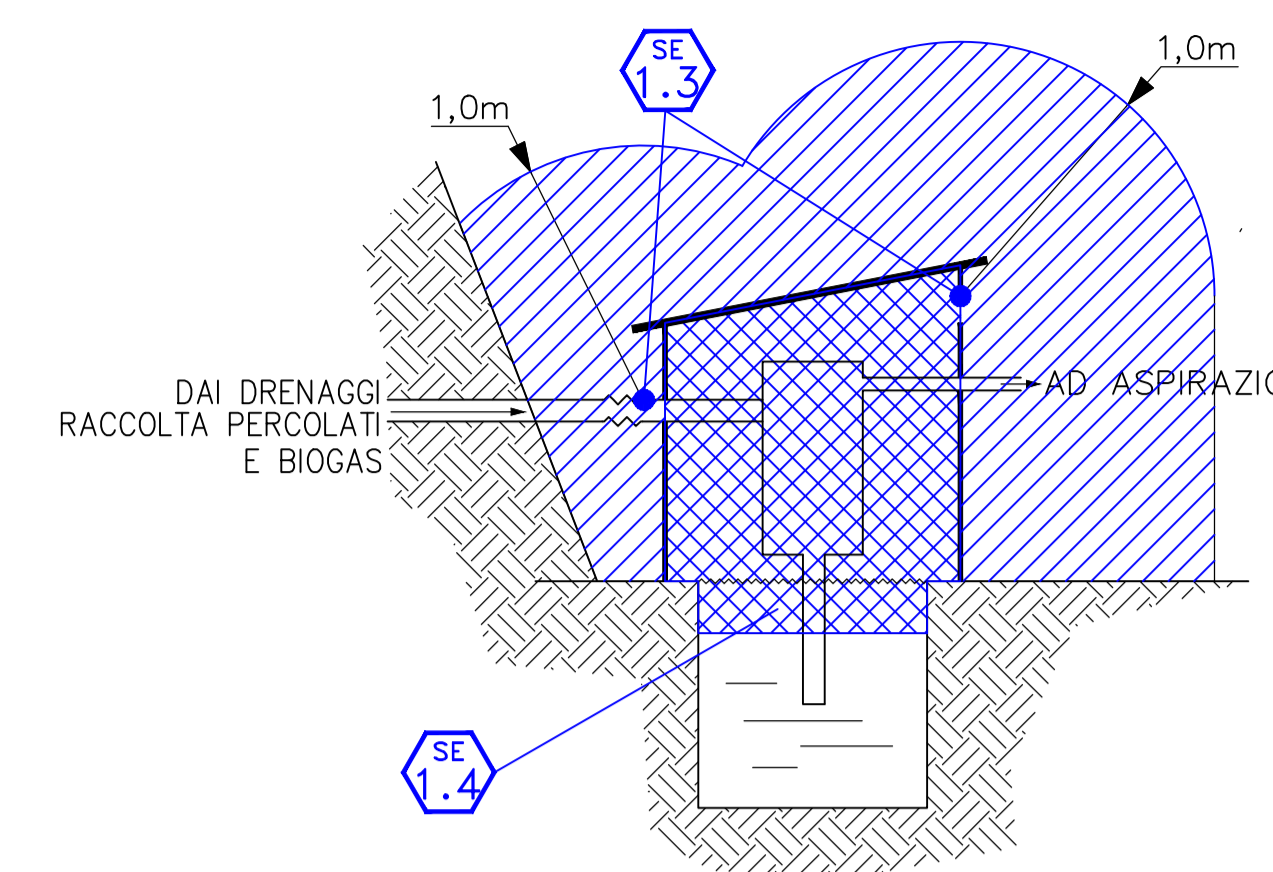
scala 1:1000

VEDI PARTICOLARI SOFFIANTI, TORCIA E SCARICO CONDENSATA
PER MAGGIORI DETTAGLI VEDI DISEGNI: CONVECO S.r.l. n° file CV3277 PL01/02 del 25/03/2014

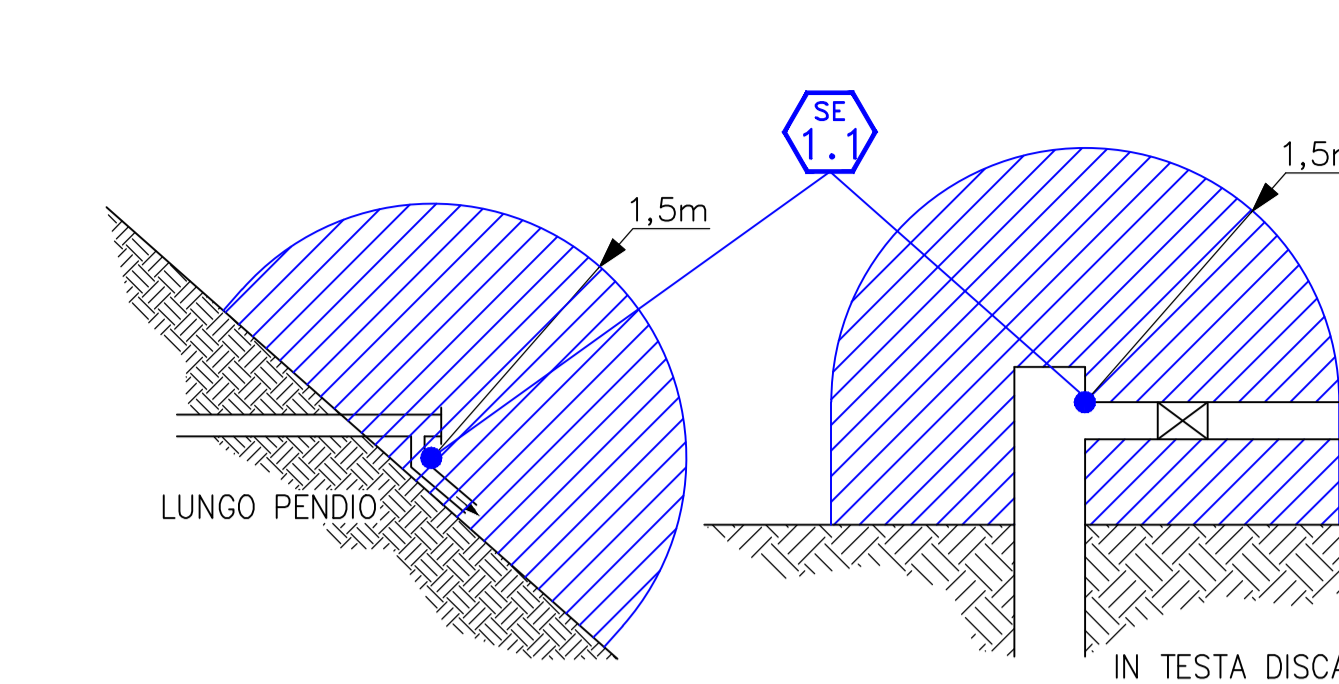
SORGENTE SE1.6NE
INTERNO CISTERNE PERCOLATO



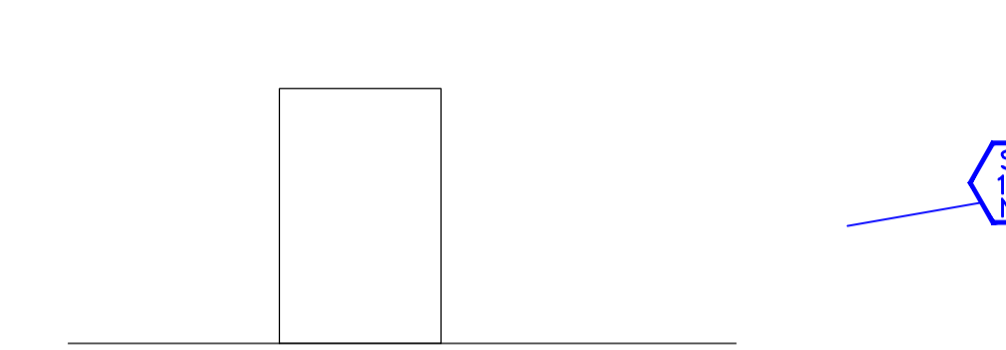
TIPICO SORGENTE SE 1.3
CAMERE DI SEPARAZIONE
3° E 4° STRALCIO



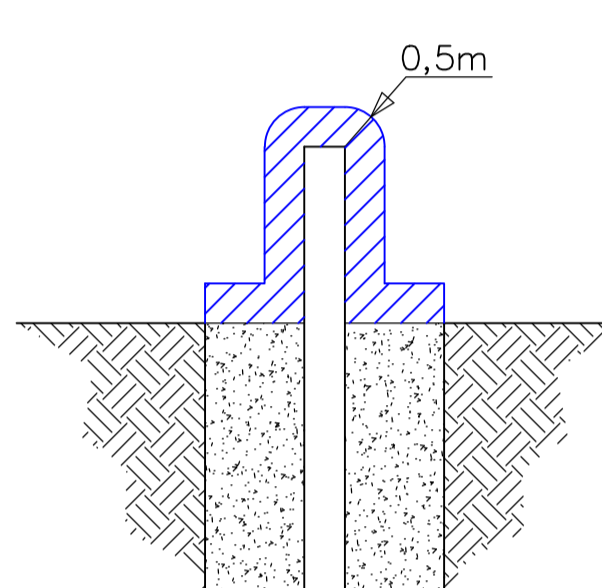
TIPICI SORGENTE SE 1.1



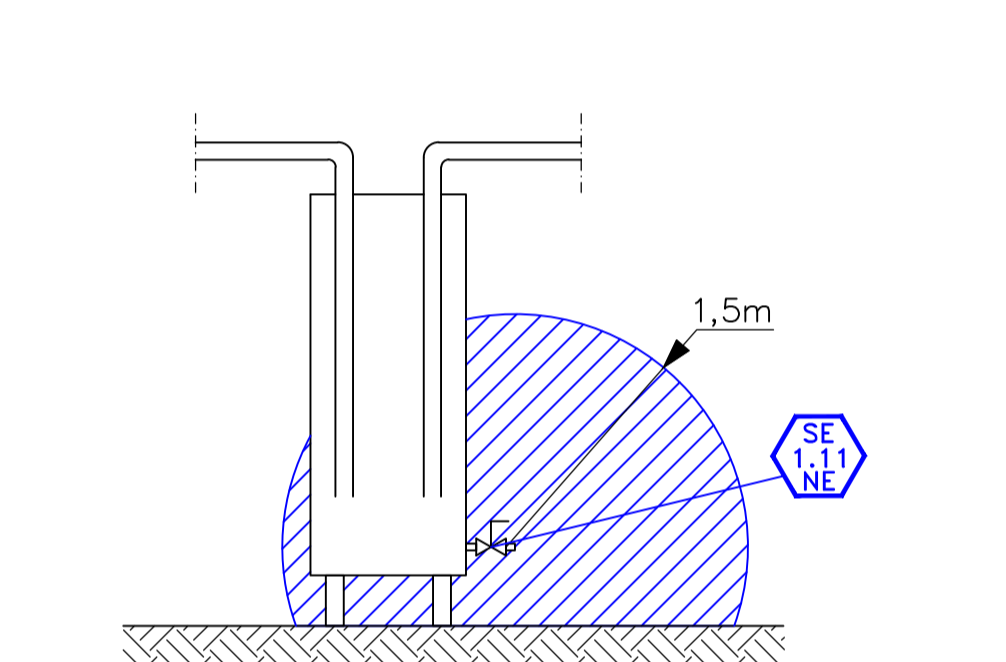
TIPICO SORGENTE SE 1.8 NE
QUADRO ANALIZZATORE BIOGAS



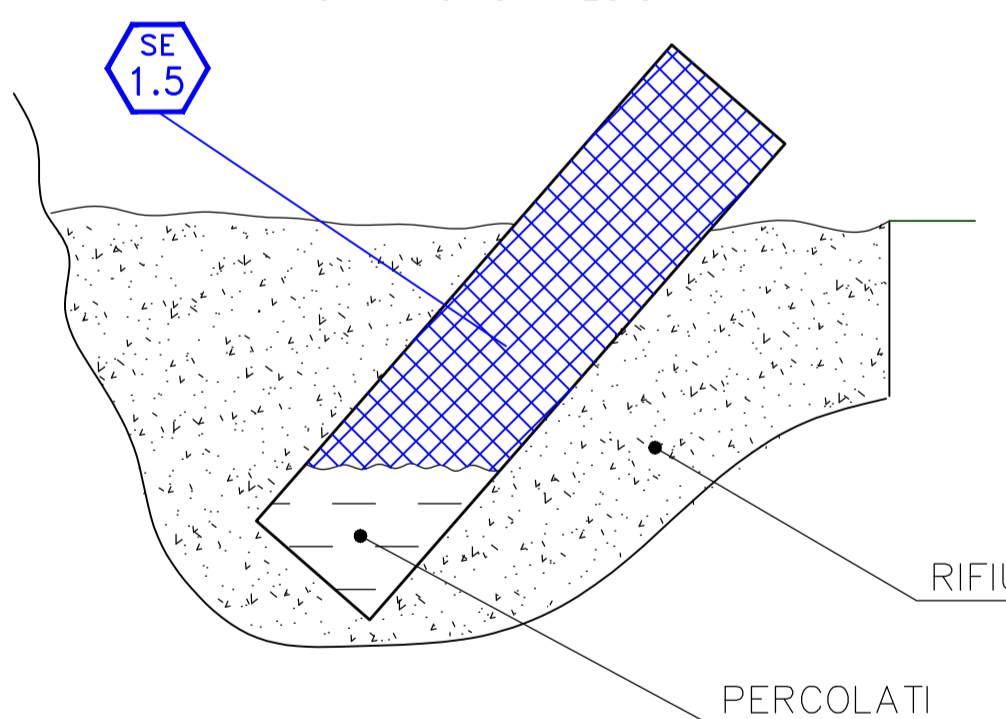
TIPICO SORGENTE SE 1.2
TESTA POZZO IN FASE
COLTIVAZIONE DISCARICA
5° STRALCIO



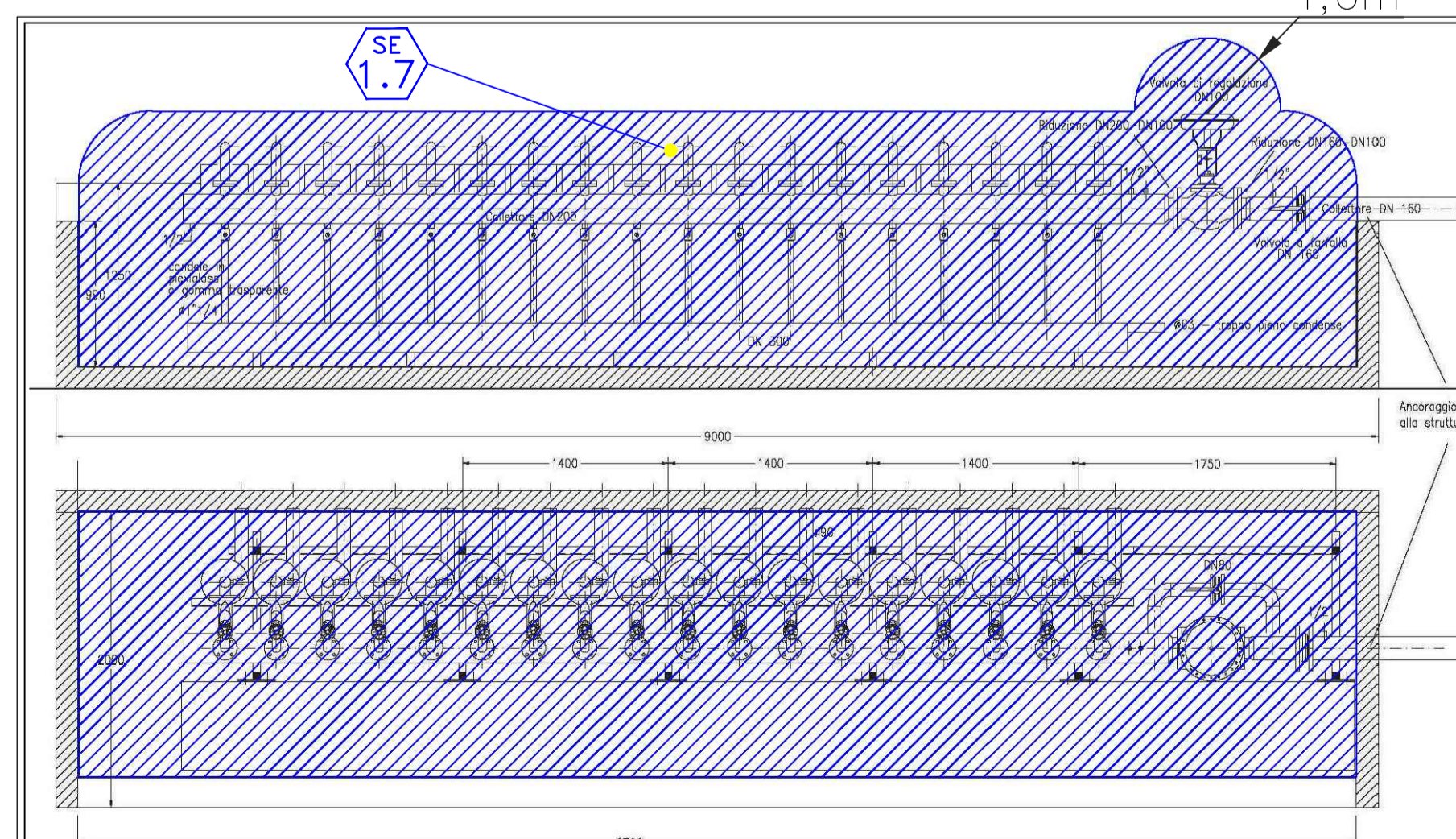
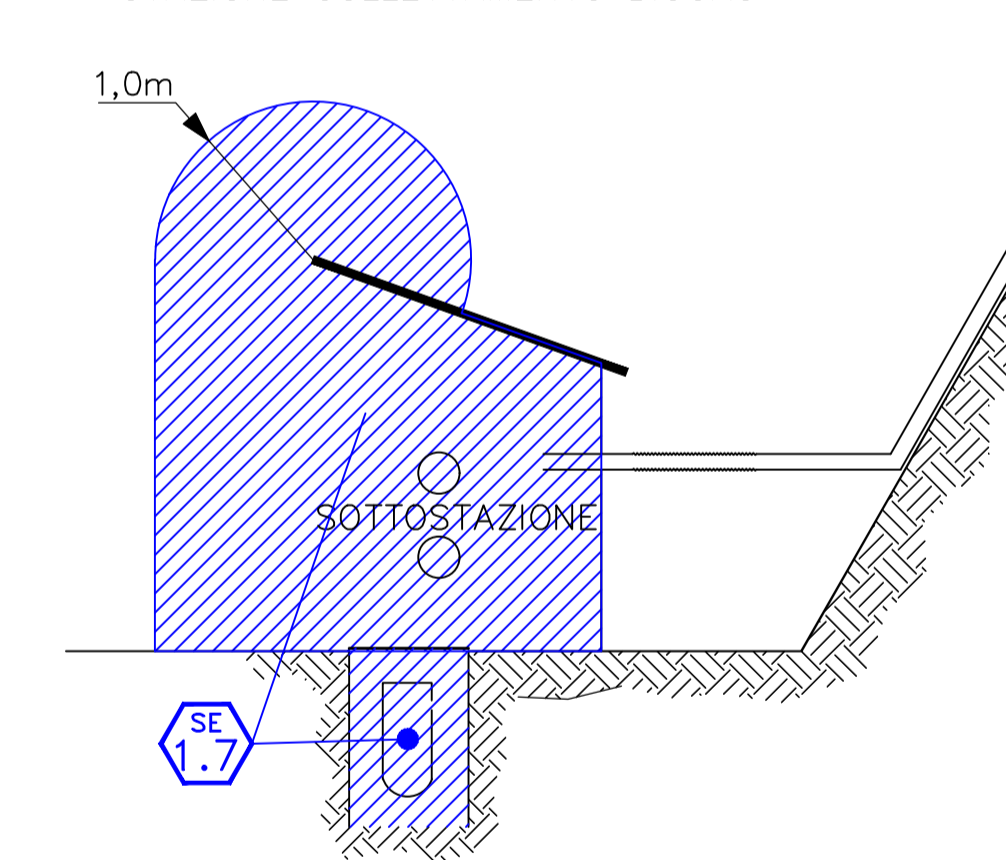
TIPICO SORGENTE SE 1.11NE



SORGENTE SE1.5
SLOPE RISER
3°-4°-5° STRALCIO



sorgente SE 1.7
STAZIONE COLLETTAMENTO BIOGAS



- ZONA 2 BLU IIBT3
- ZONA 1
- ZONA 0
- SORGENTE DI EMISSIONE (VEDI RELAZIONE DI RIFERIMENTO)

IGEAM - PROGETTAZIONE & CONSULENZA - RAVENNA
CONSULTING Via Rinaldo Murri 21 - 48024 RAVENNA - Tel. 0544/7738000 - Fax 0544/7731990

HERAmbiente HERAMBIENTE S.p.A. "Il Poggio" - Firenzuolo (FI)
Disegnato: [Signature]
Scale: 1:1000

CLIENTE: HERAMBIENTE S.p.A. Nome file: 210073-HERAMB-PAEX-1-RO
DATA: 31/05/21