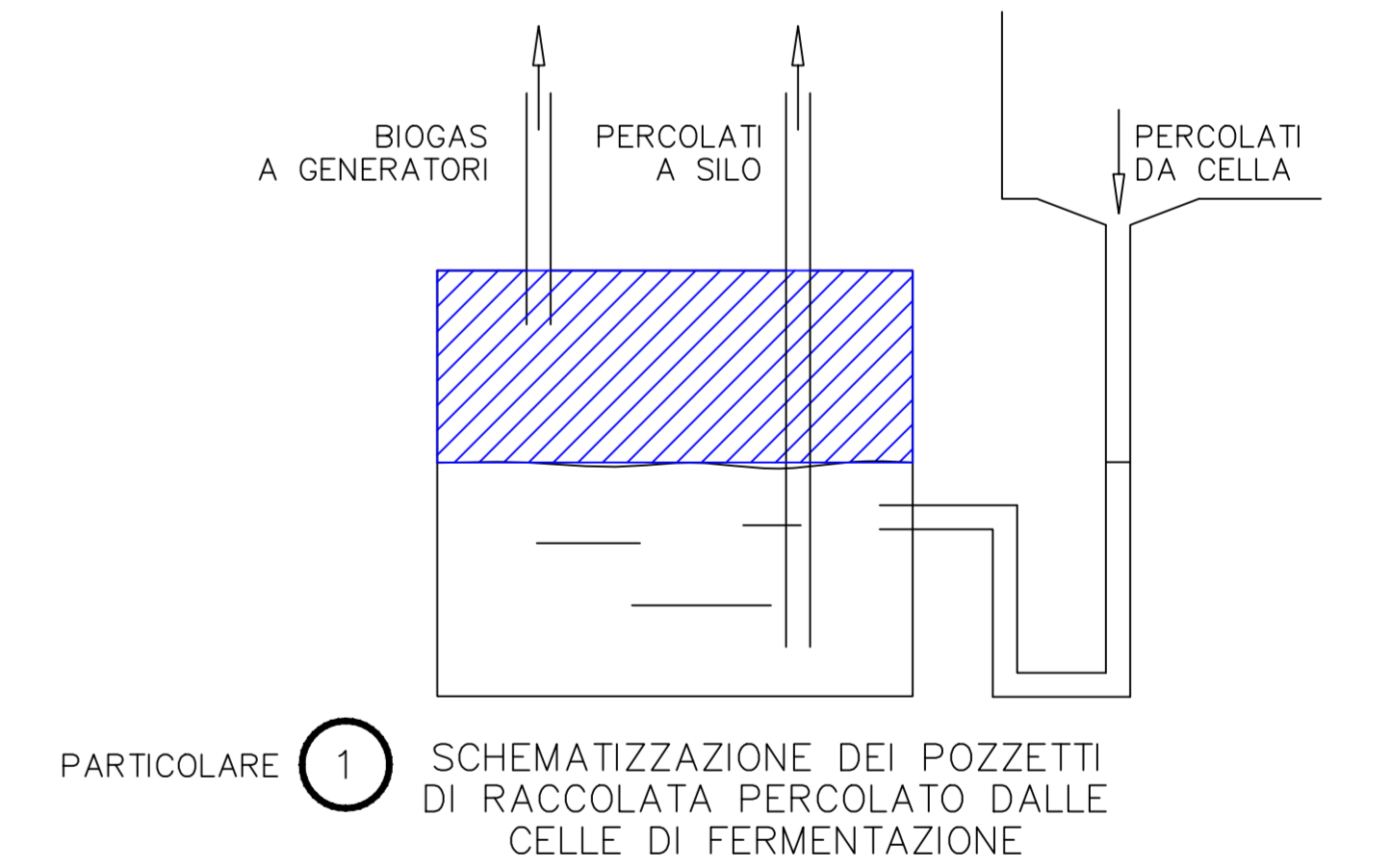
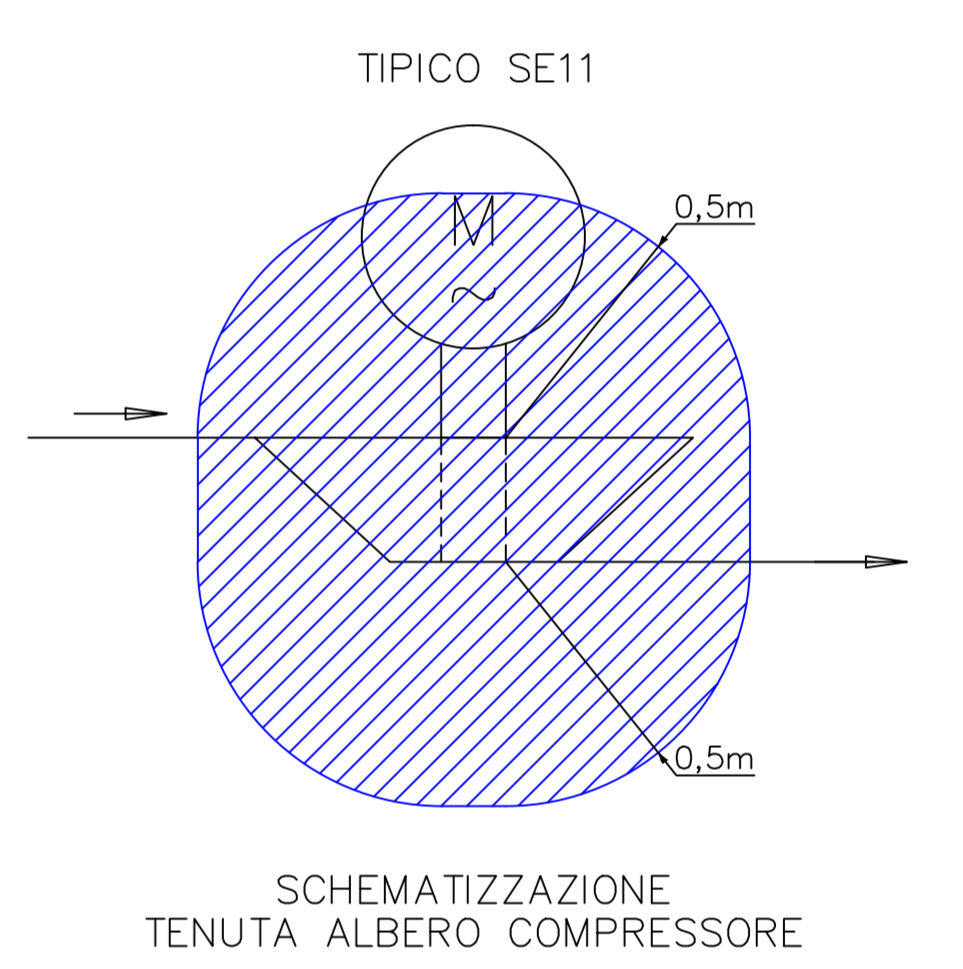
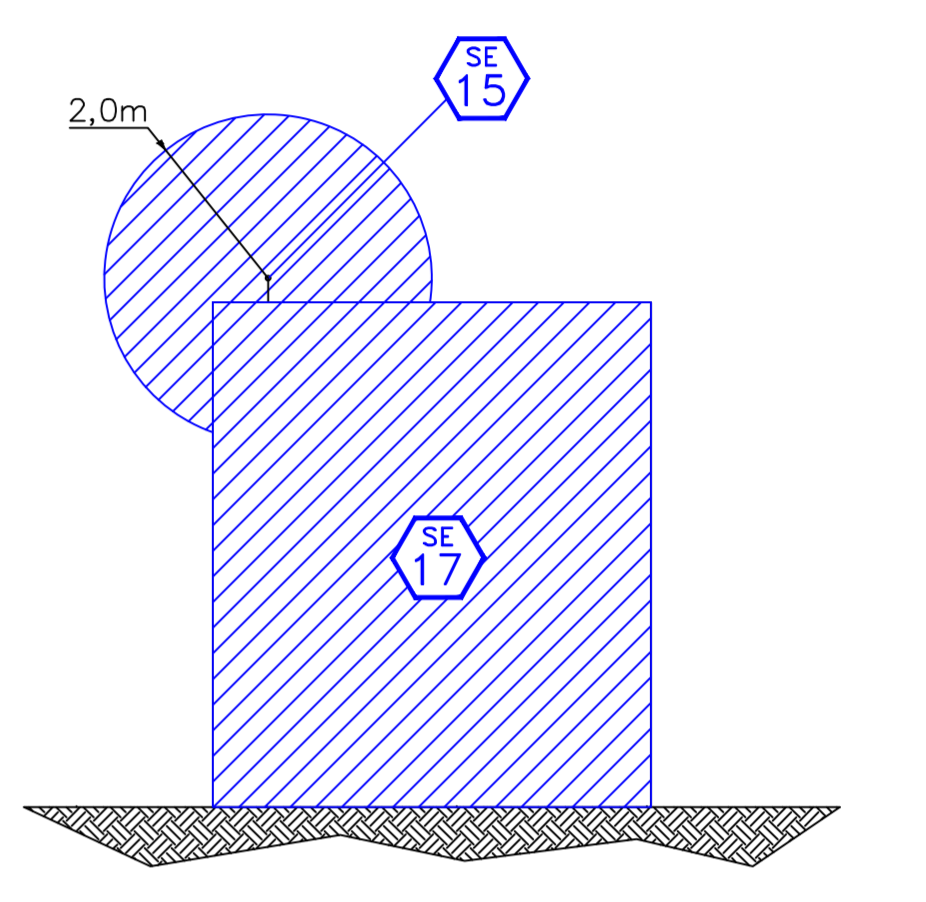
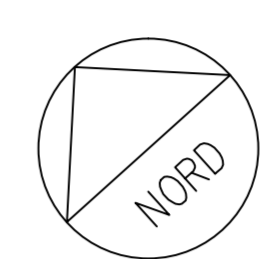


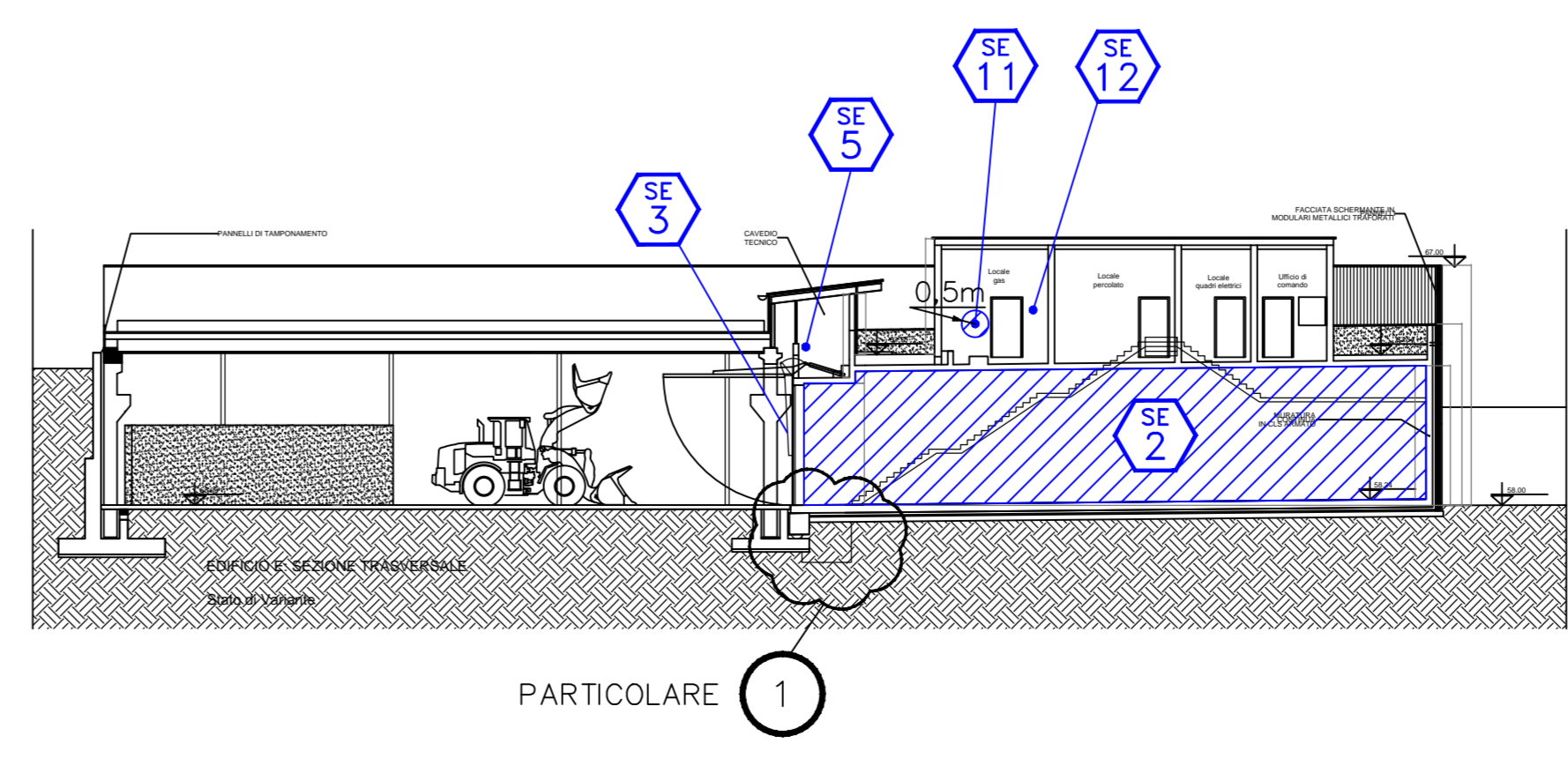
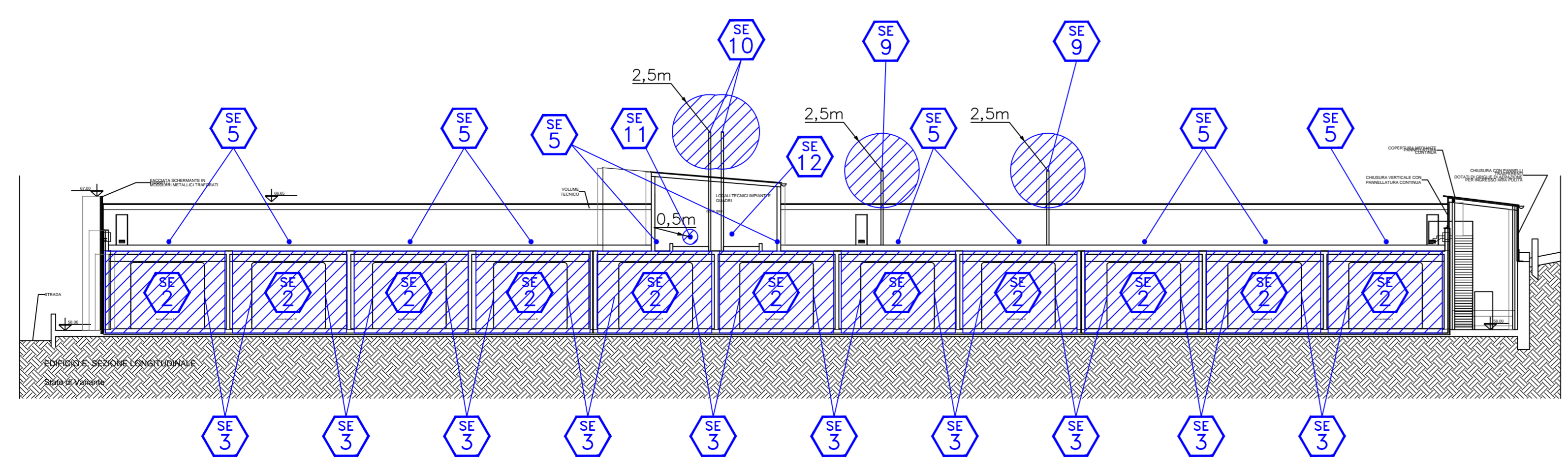
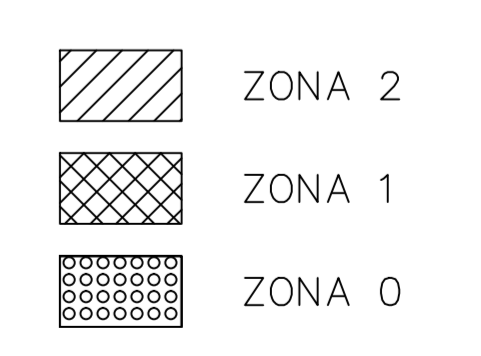
LEGENDA FABBRICATI

- A EDIFICIO CONFERIMENTO E TRITURAZIONE
- B EDIFICIO DI BIOSSIDAZIONE PRIMARIA
- D BIOFILTRI
- E MISCELAZIONE - RAFFINAZIONE
- E1 DIGESTORI ANAEROBICI
- F DEPOSITO COMPOST
- G PALAZZINA UFFICI E SERVIZI
- H RICOVERO MEZZI
- I STOCCAGGIO LIGNEO-CELLULOSICO E TRITURAZIONE
- M CABINA SECONDARIA ENEL ESISTENTE
- O ZONA VASCHE PRIMA PIOGGIA E ANTINCENDIO
- P PARCHEGGIO
- Q CABINA MT/BT HERAMBENTE ESISTENTE
- R ZONA VASCHE PERCOLATO
- X1 LOCALE COGENERAZIONE
- X2 TRASFORMATORE
- X3 VASCA DI RACCOLTA PERCOLATO DIGESTORI



LE RAPPRESENTAZIONI DI ALCUNI PARTICOLARI COLLEGATI AGLI ASPETTI RIGUARDANTI LE ATMOSFERE ESPLOSIVE SONO STATI RAPPRESENTATI IN MANIERA PURAMENTE INDICATIVA SIA IN POSIZIONE CHE IN DIMENSIONI

BLU: GAS NATURALE/BIOGAS IIATI
NERO: IIIBT3



CREA S.r.l. - PROGETTAZIONE & CONSULENZA - RAVENNA
Via Romolo Murri, 21 - 48124 RAVENNA - Tel. 0544/465657 - Fax 0544/463461

HERAmbiente S.p.A. CA BALDACC
Disegnato: [Signature] Data: [Blank]

PLANIMETRIA
CON CLASSIFICAZIONE LUOGHI
CON POSSIBILE PRESENZA ATMOSFERE ESPLOSIVE

CLIENTE: HERAMBENTE S.p.A. Nome file: 13-HERAMB-PAAD-4-RO
MODIFICHE RELEASE CORRENTE

DATA: 7/11/13 Data: [Blank] Firma: [Blank]

plotted by [Signature]