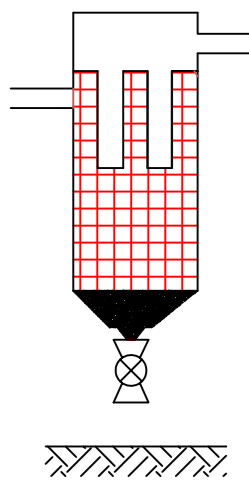
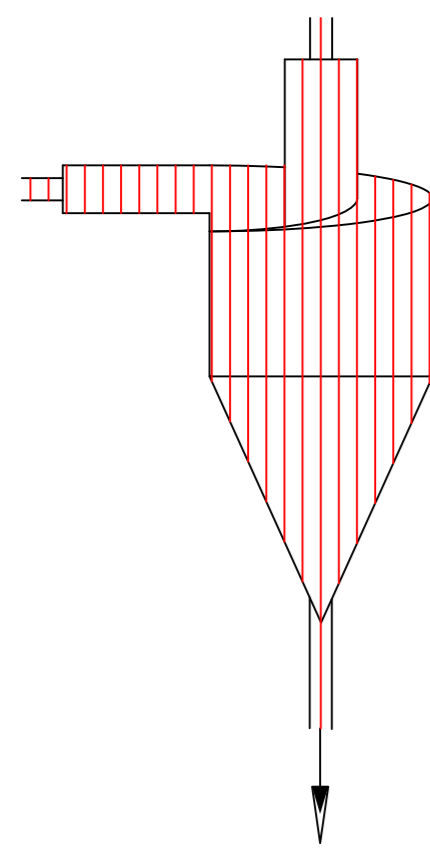


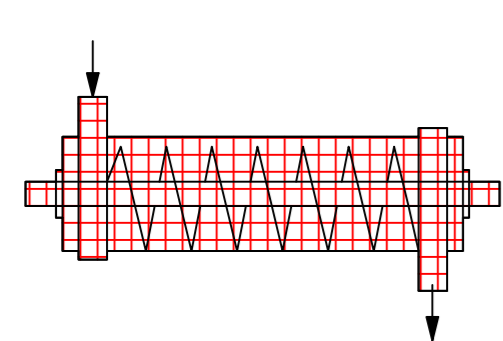
TIPICO SORGENTE 1P FILTRO



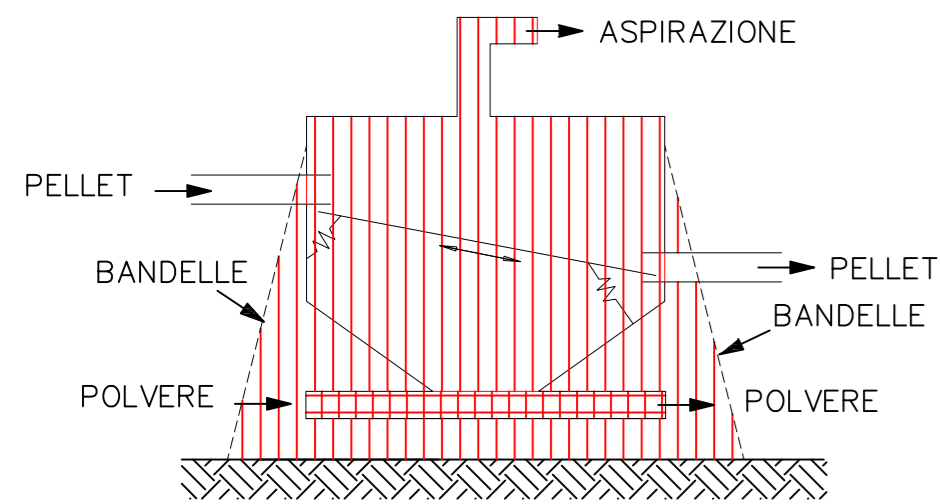
SORGENTE 2P CICLONE



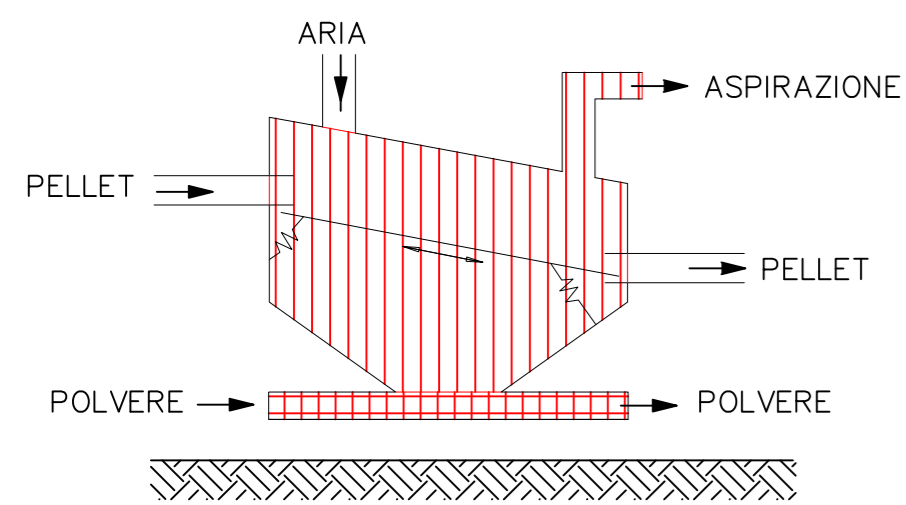
TIPICO SORGENTE 6P COCLEE E TRASPORTI A DISCHI



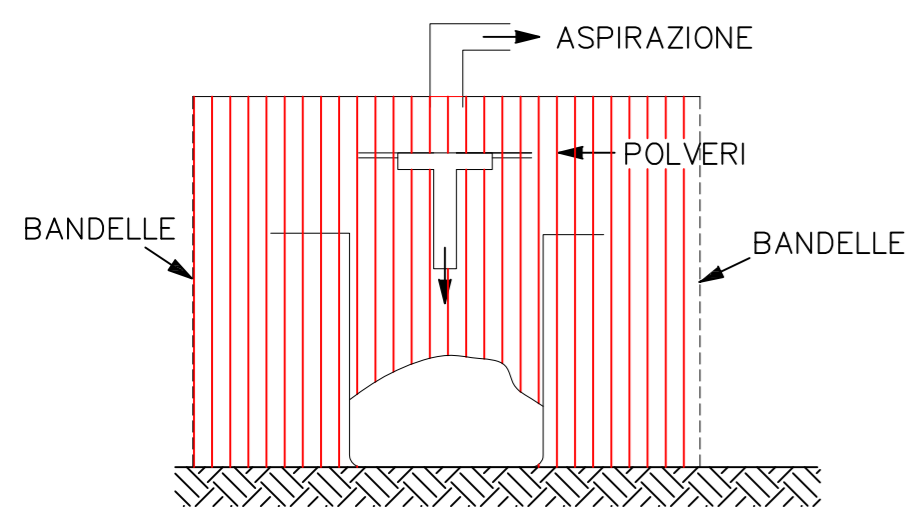
TIPICO SORGENTE 7P VAGLIO IN USCITA DA ACCUMULO TEMPORANEO



TIPICO SORGENTE 8P VAGLIO IN USCITA RAFFREDDATORE

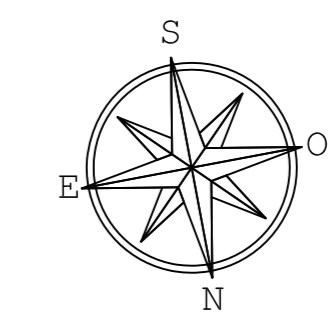


TIPICO SORGENTE 9P RIEMPIMENTO SACCONI APERTI CON POLVERI DA VAGLIO

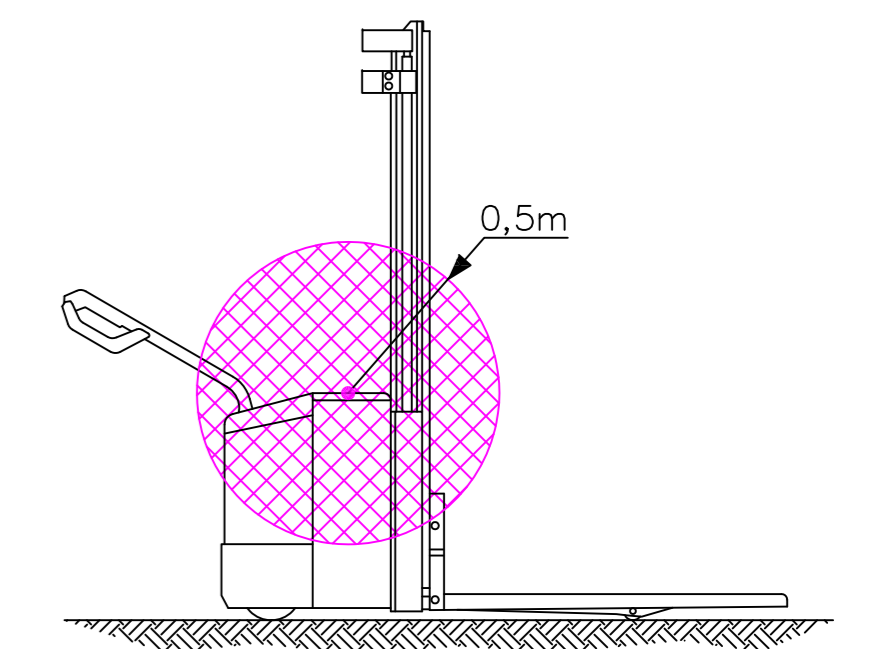


Legenda aree operative

- 1a Pesa
- 1b Parcheggio
- 2 Uffici
- 3 Ricevimento rifiuti ligneo cellullosici - area tritrazione
- 4a Piazzale di compostaggio rifiuti ligneocellulosici
- 4b Piazzale di compostaggio rifiuti ligneocellulosici
- 4c Piazzale di compostaggio rifiuti ligneocellulosici
- 5 Stoccaggio compost raffinato
- 6 Edificio stoccaggio materie prime e prodotti finiti confezionati
- 7 Vasca stoccaggio processo/acque meteoriche piazzale compostaggio
- 8 Linea confezionamento
- 9 Linea valorizzazione prodotti finiti (pellettizzatori)
- 10 Edificio stoccaggio materie prime sfuse
- 11 Officina meccanica
- 12 Linea raffinazione
- 13 Biofiltro containerizzato
- 14 Silos e area scarico materiali
- 15 Area carico compost sfuso
- 16 Area accesso scarico fossa
- 17 Cabina elettrica Enel e B.T.
- 18 Area carico bancali materie prime / prodotti confezionati
- 19 Carroponte e fosse scarico materiali
- 20 Giardino pensile
- 21 Vasca raccolta acqua piovana
- 22 Ventilatori biofiltri
- 23 Cisterna gasolio mezzi Herambiente
- 24 Gruppo emergenza
- 25 Lavaggio mezzi



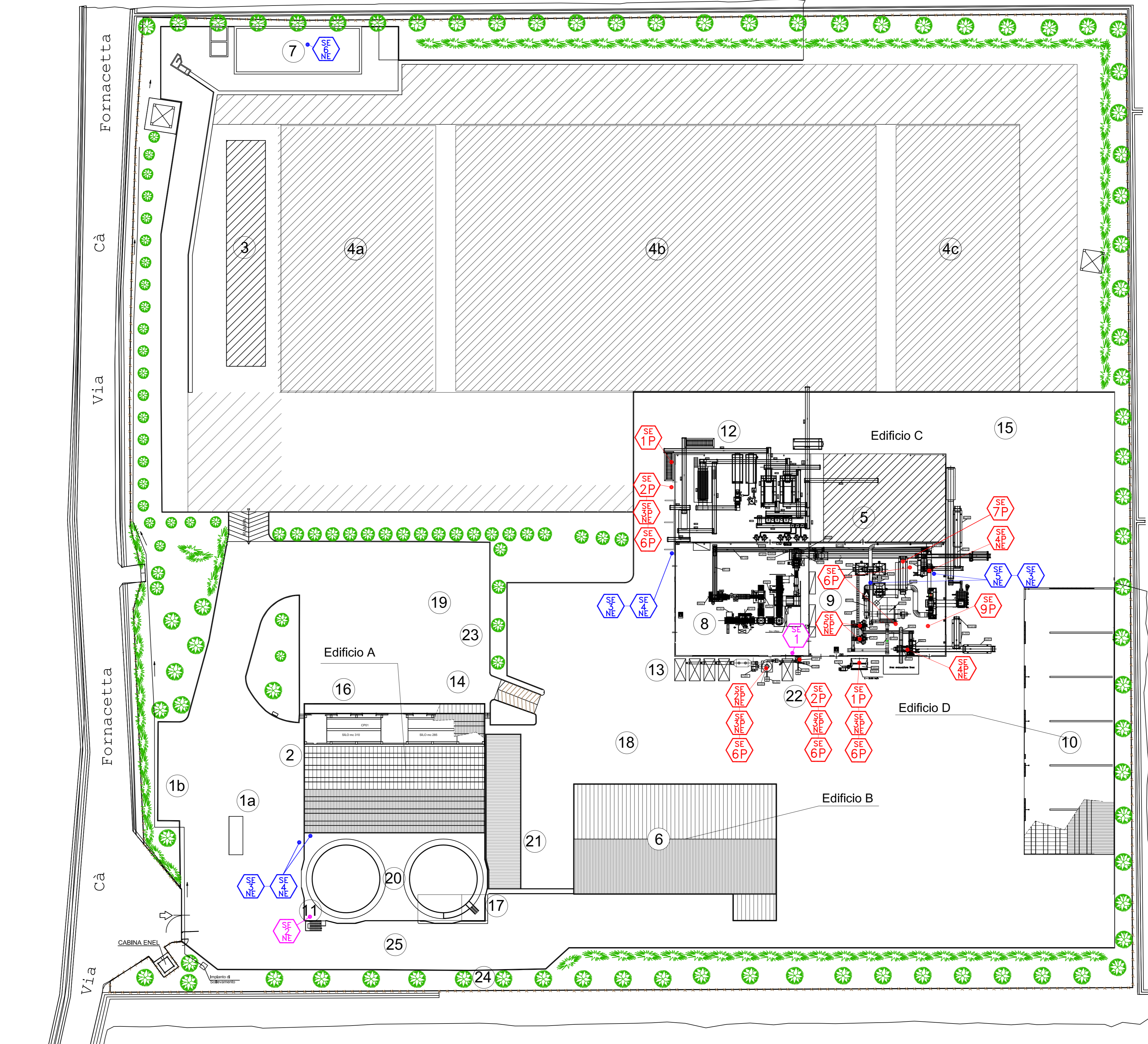
TIPICO SORGENTE N°1 TRANSPALLET



MAGENTA IIC2 IDROGENO E ACETILENE  
 BLU IAT1 GAS NATURALE - BIOGAS  
 ROSSO POLVERI T<sub>5mm</sub> 270°C T<sub>cl</sub> 500°C

	ZONA 22		ZONA 2
	ZONA 21		ZONA 1
	ZONA 20		ZONA 0

SORGENTE DI EMISSIONE (VEDI RELAZIONE DI RIFERIMENTO)  
 NE: SORGENTE TRASCURABILE



**CREA** S.R.L. -PROGETTAZIONE & CONSULENZA-RAVENNA  
 Via Romolo Murri, 21 - 48124 RAVENNA - Tel. 0544/465657 - Fax 0544/463461

**HERAmbiente** S.p.A. OZZANO

Disegnato: *[Signature]*  
 Release: \_\_\_\_\_ Data: \_\_\_\_\_

CLIENTE: HERAmbiente S.p.A. Nome file: 14-HERAMB-PAAD-4-RO  
 MODIFICHE RELEASE CORRENTE

DATA: 11/12/14 Data: \_\_\_\_\_ Firma: \_\_\_\_\_

plotted by **CREA**