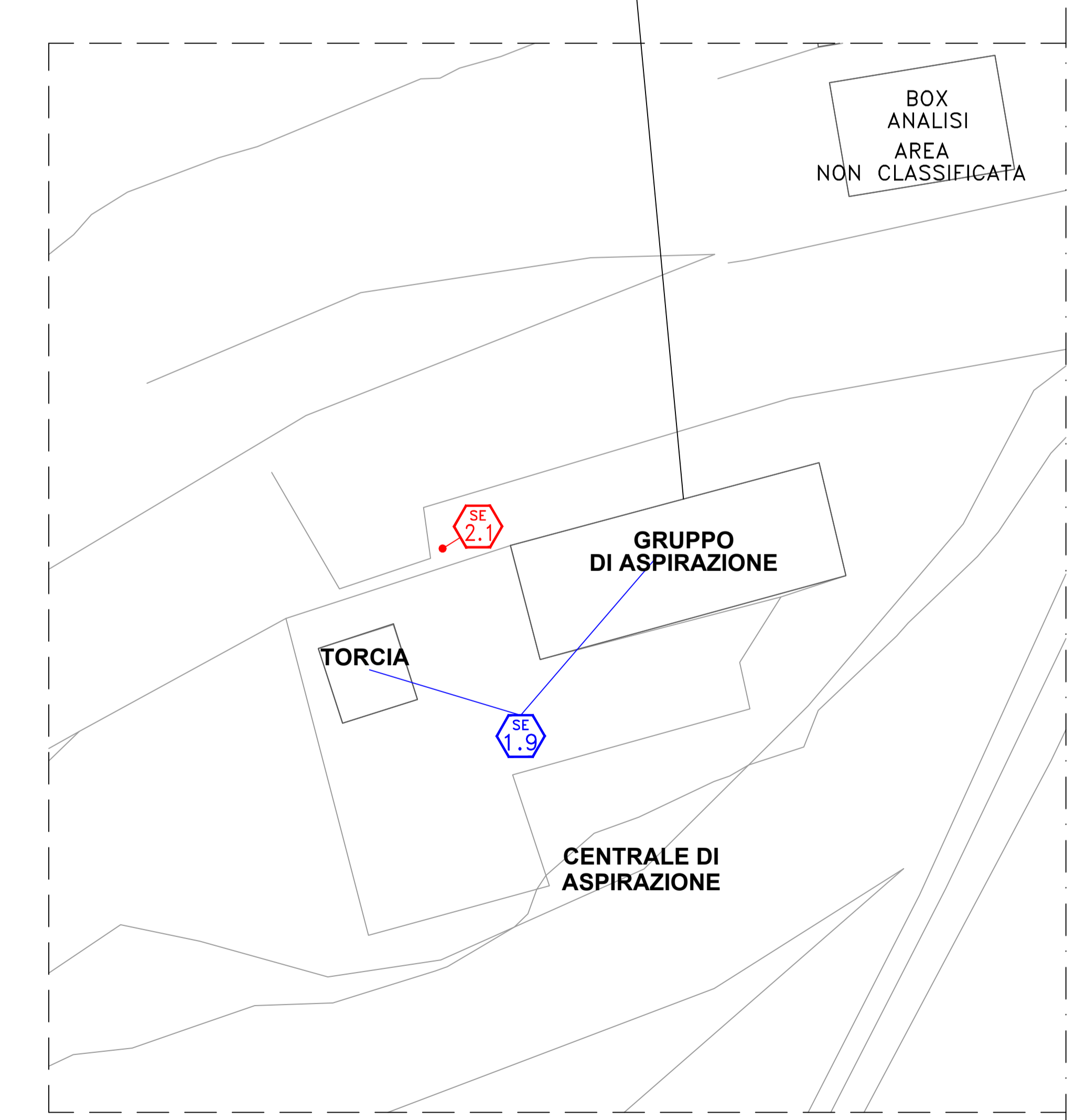
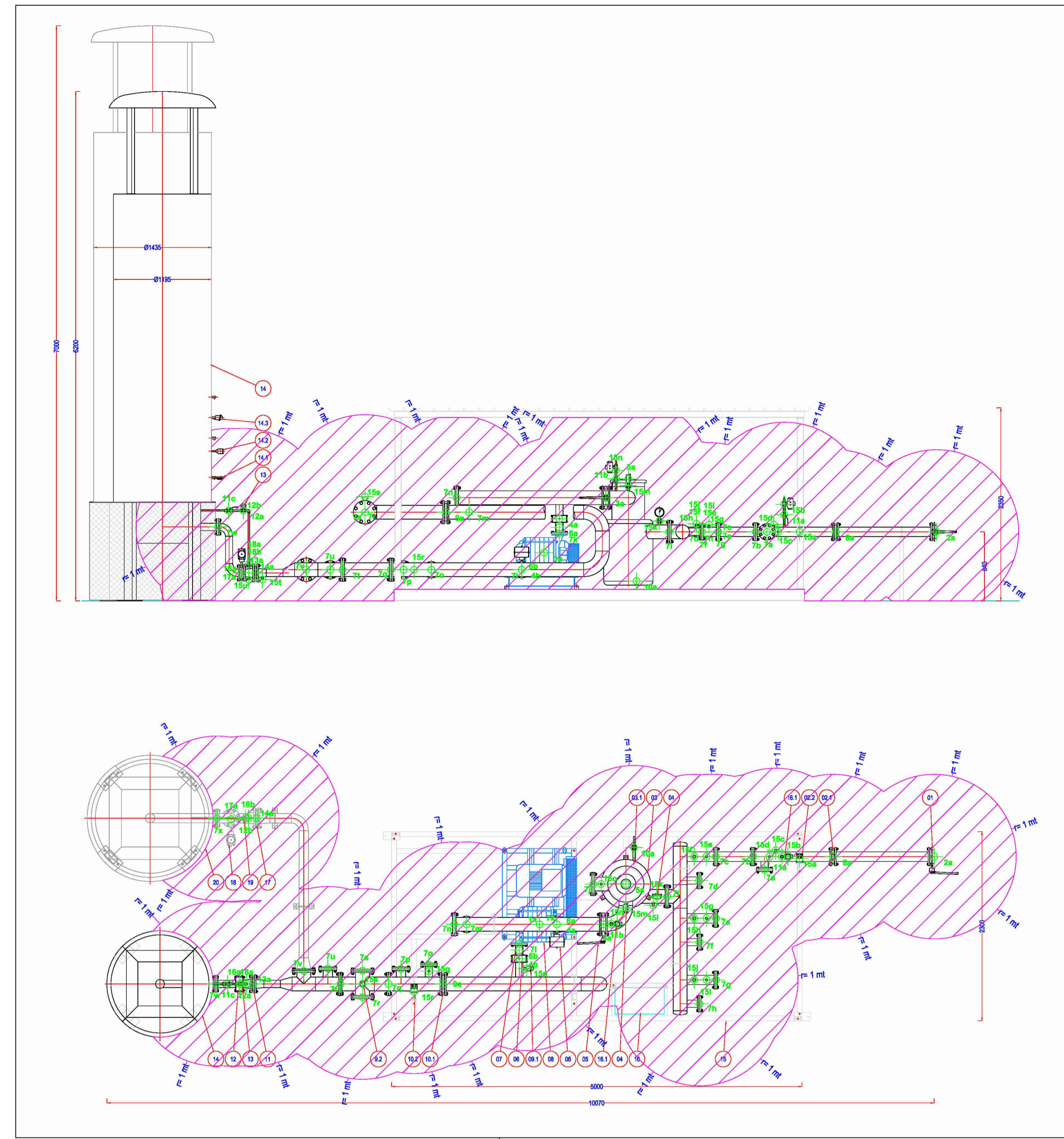
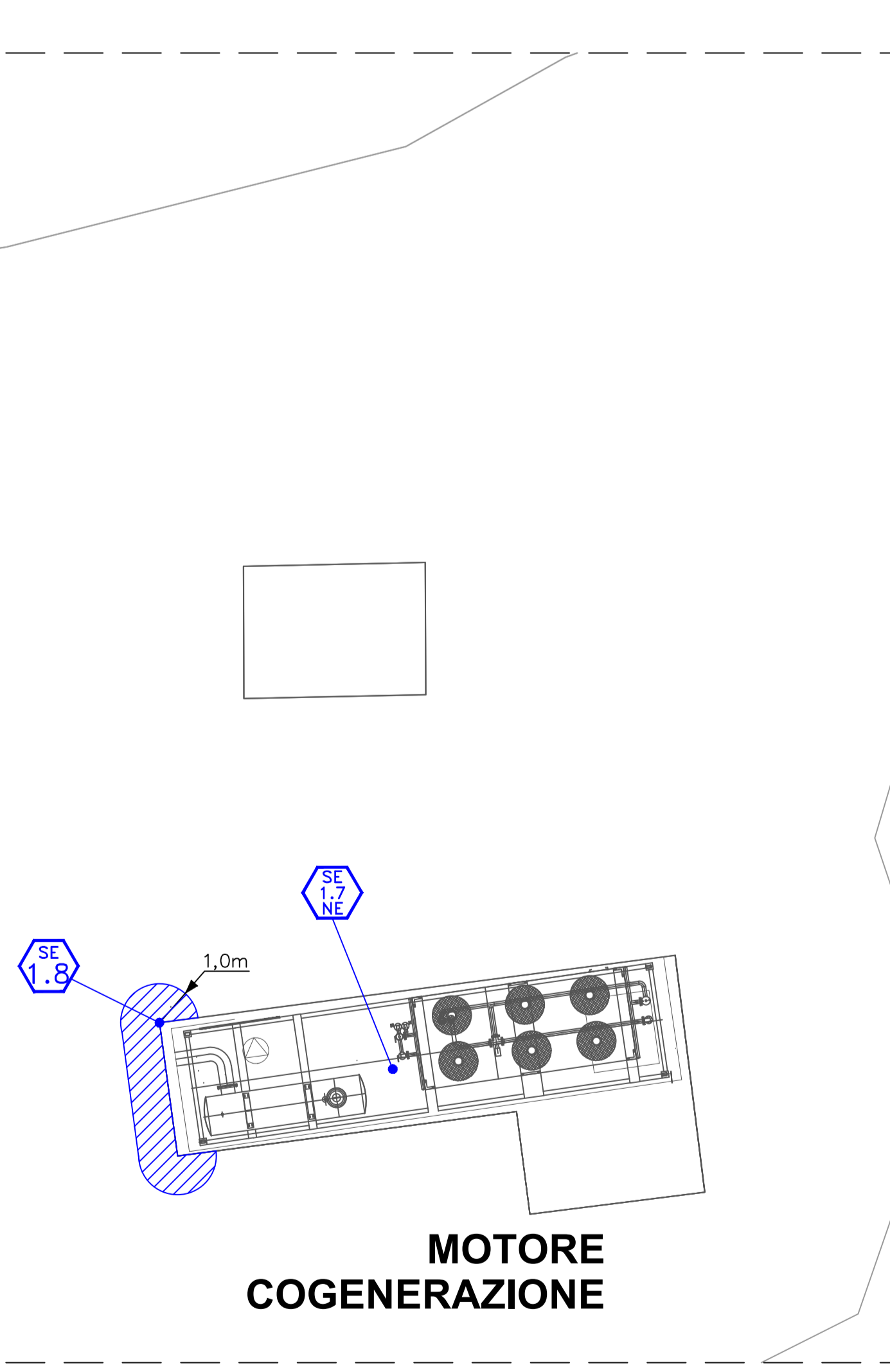


SORGENTE SE 1.9  
gruppo aspirazione torcia

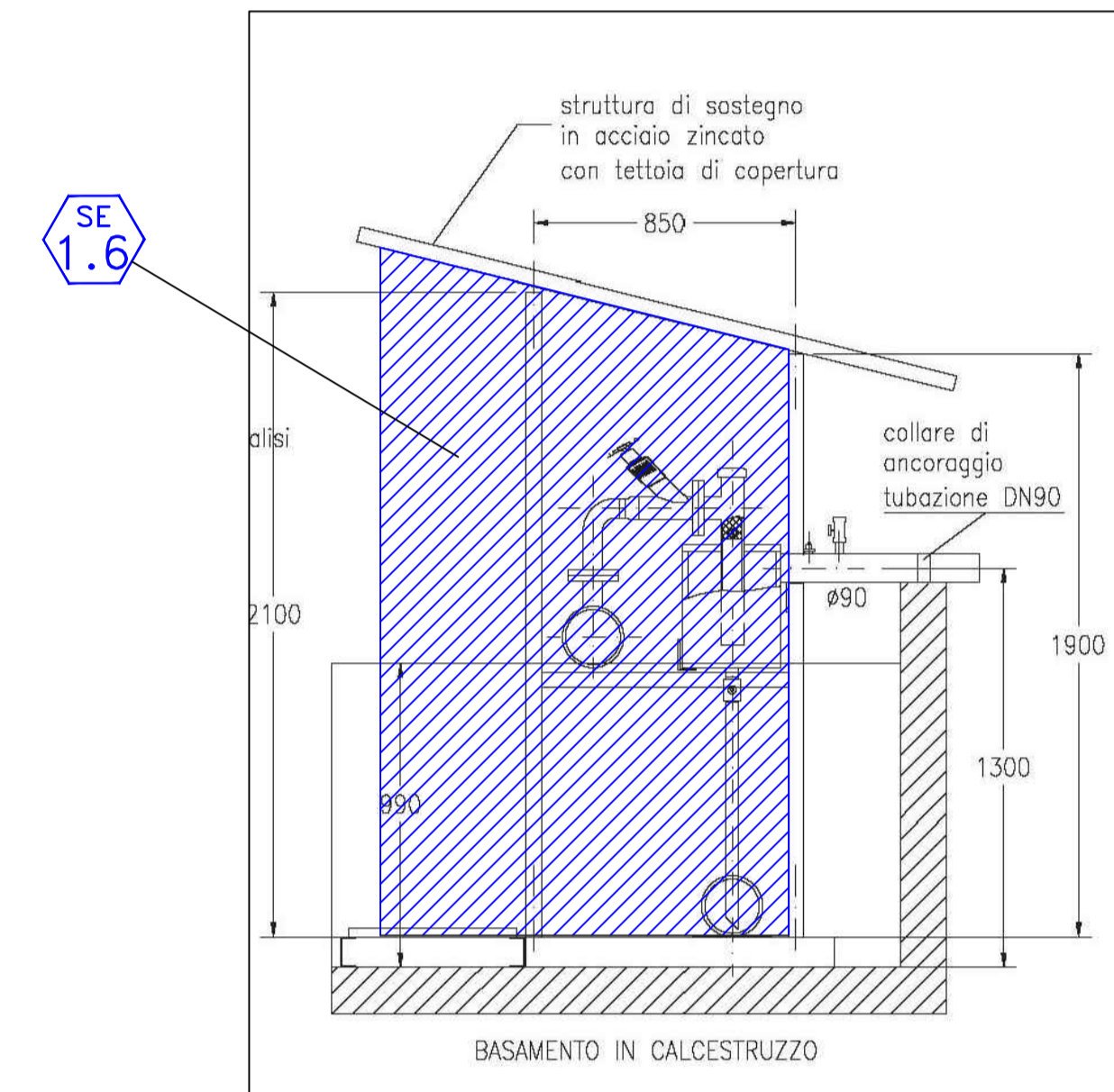
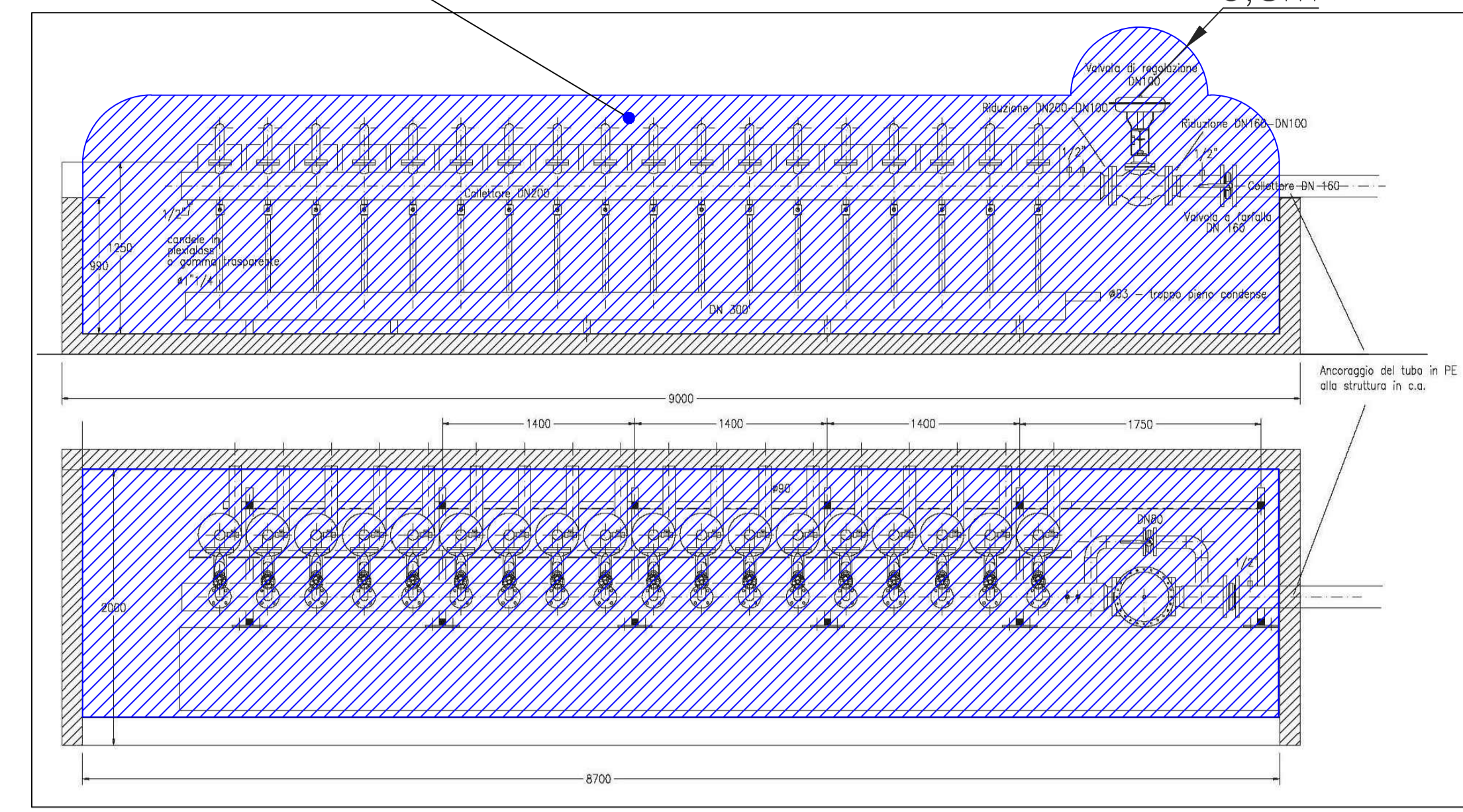


PARTICOLARE ESAMINATO SCALA 1:125



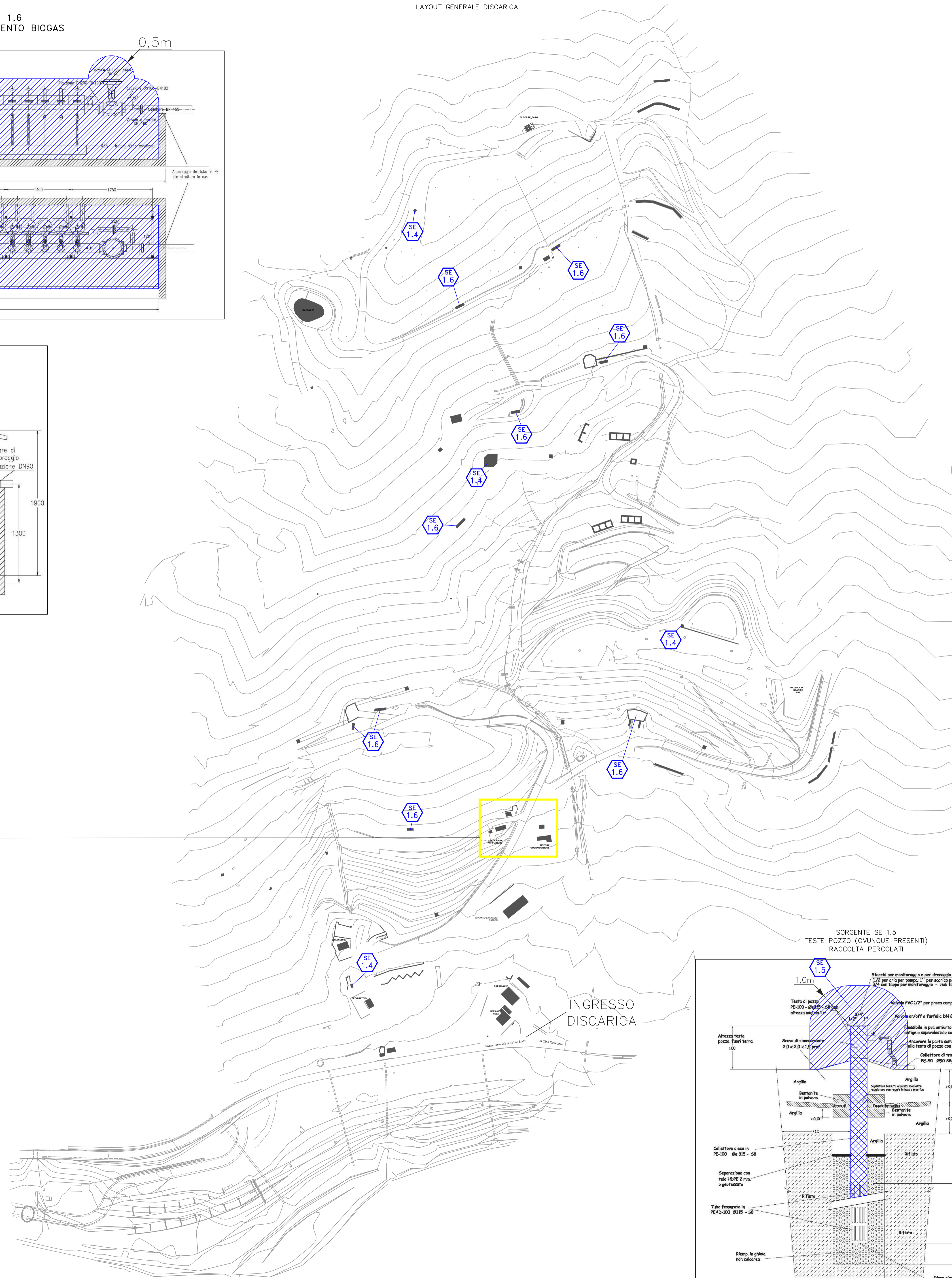
MOTORE COGENERAZIONE

sorgente SE 1.6  
STAZIONE COLLETTAMENTO BIOGAS  
Biogas



BISAMENTO IN CALCESTRUZZO

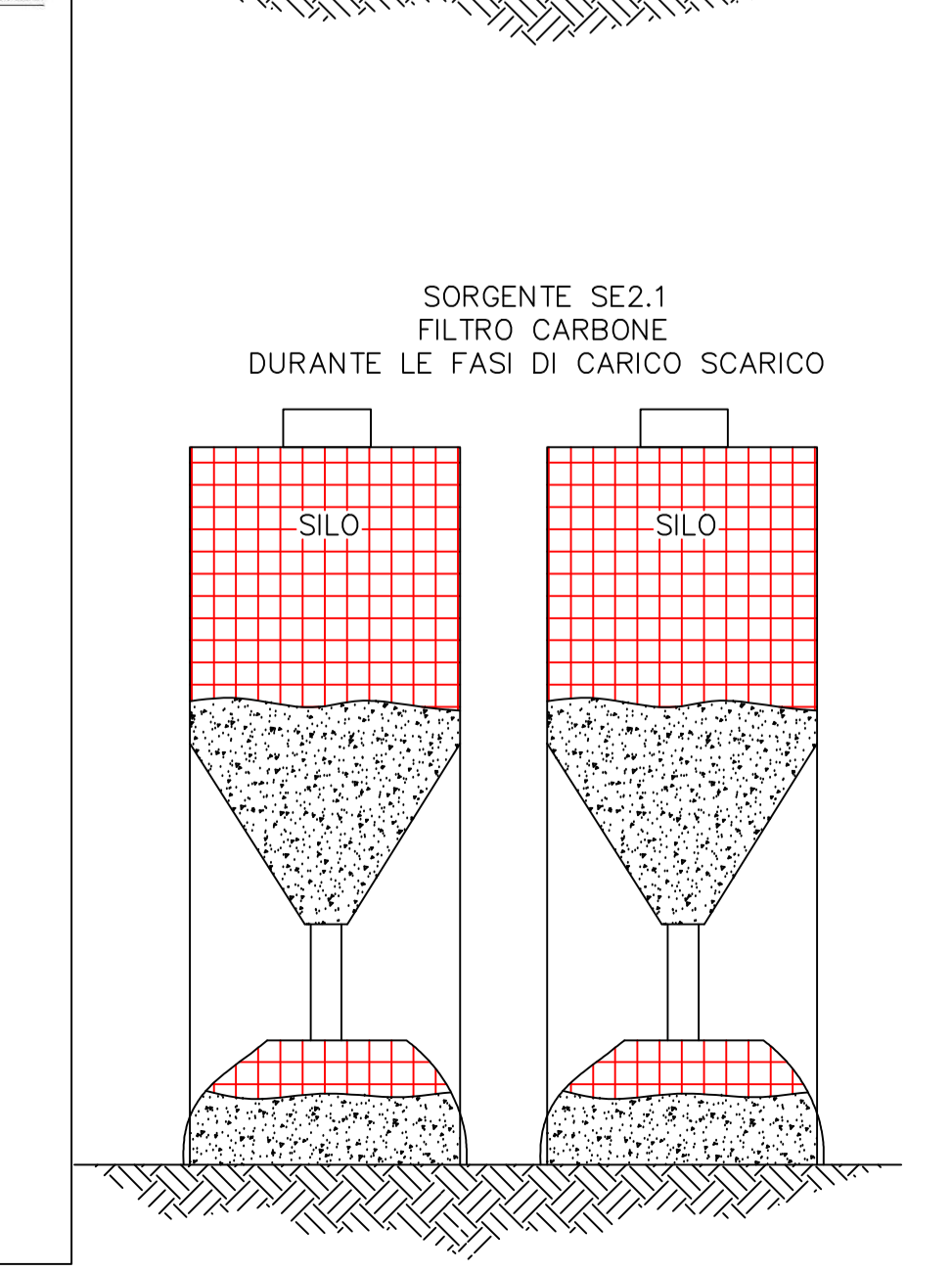
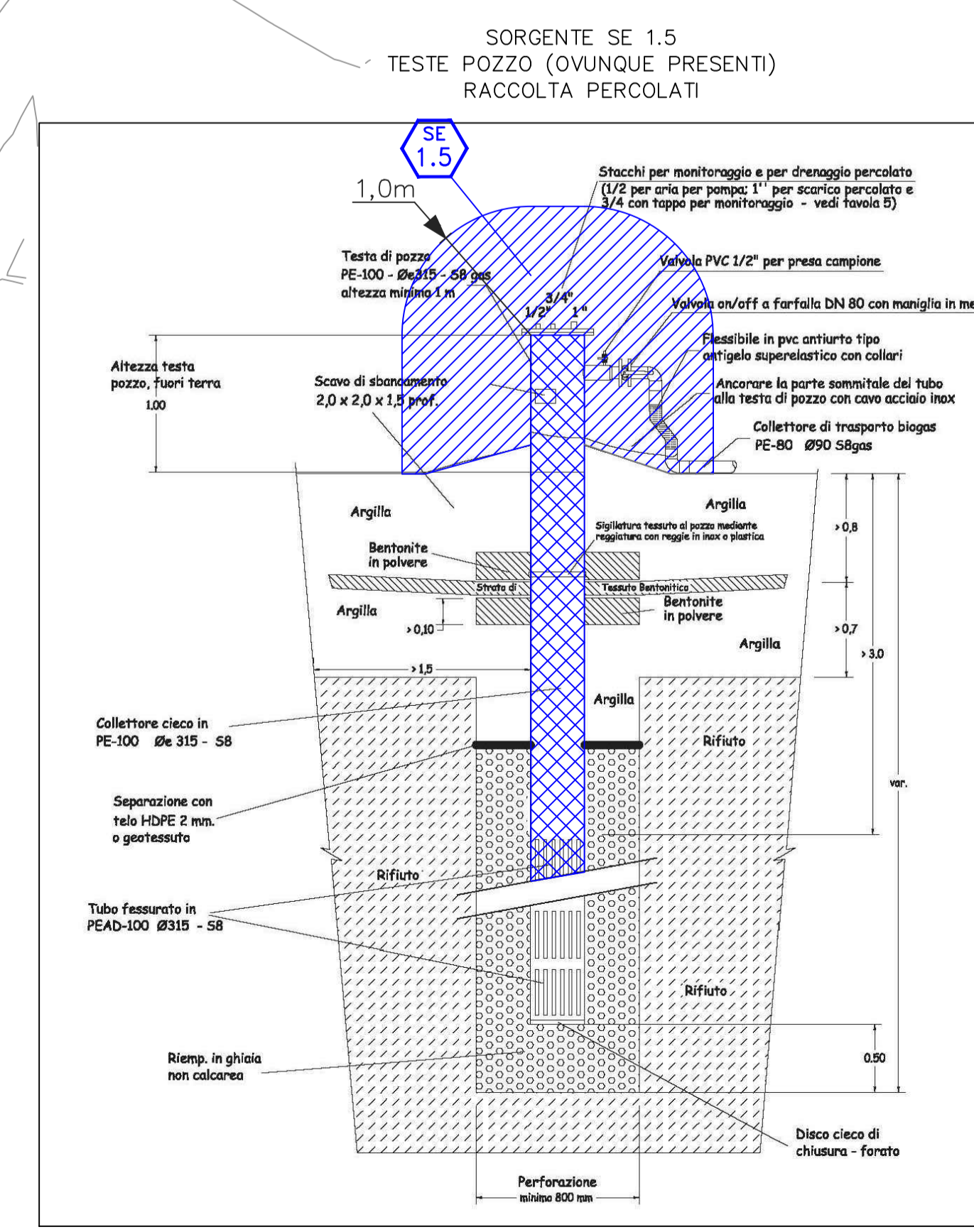
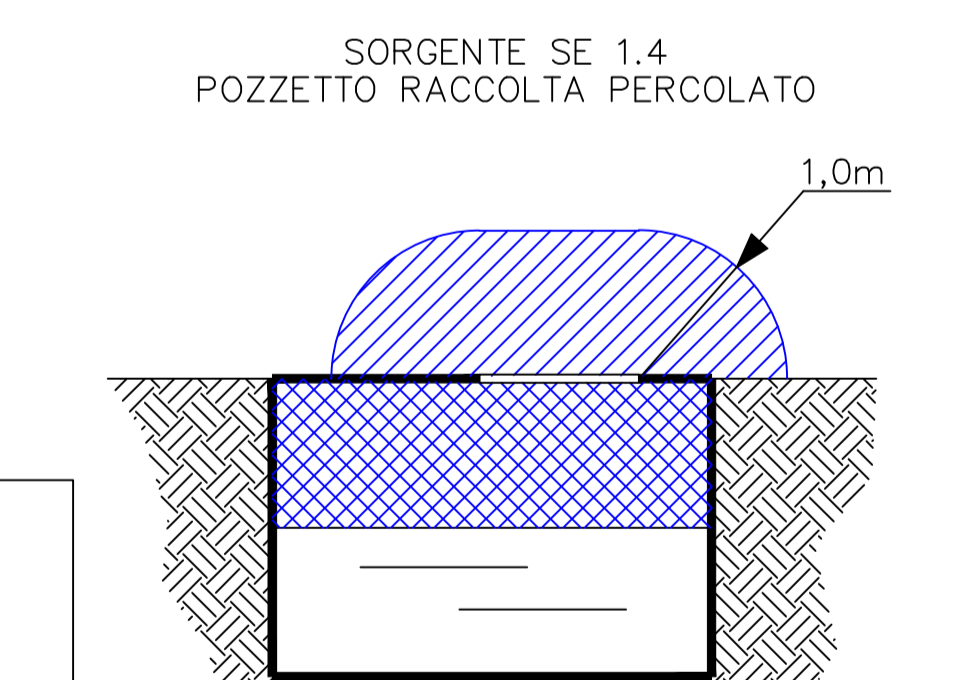
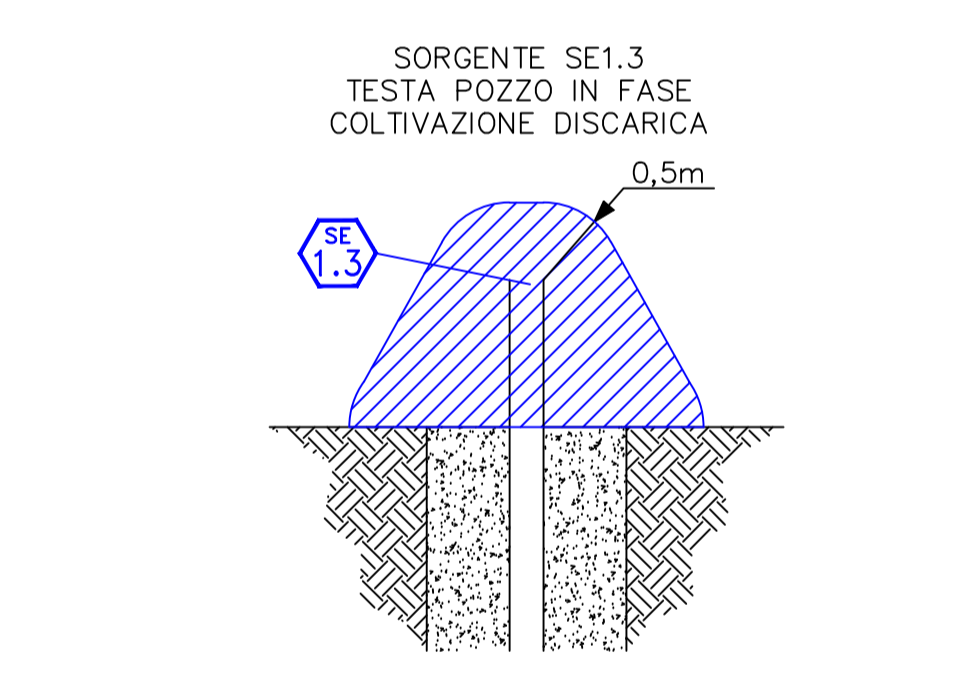
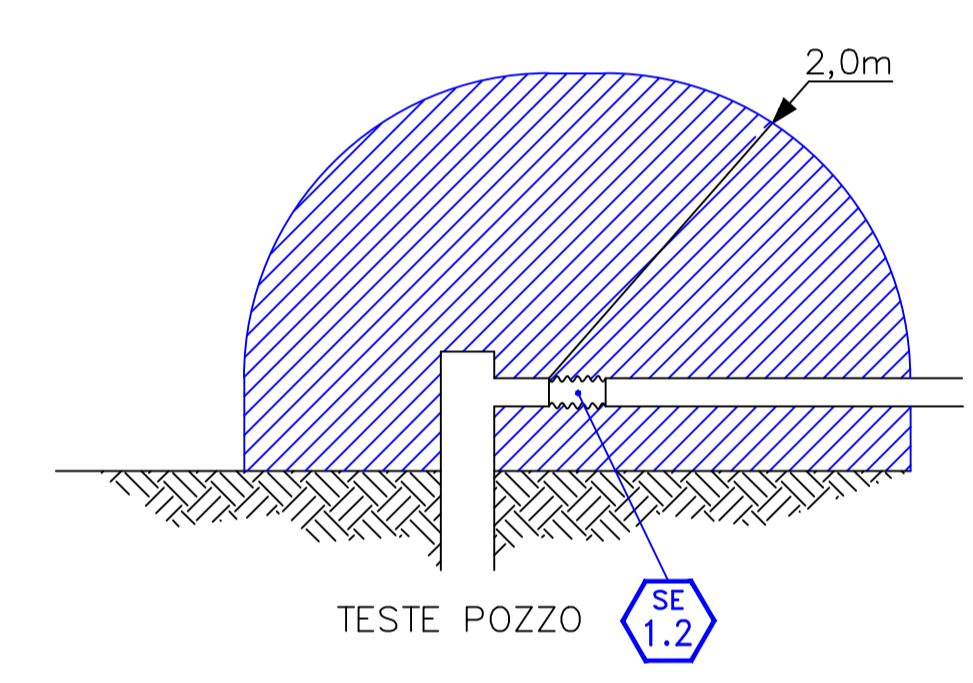
LAYOUT GENERALE DISCARICA



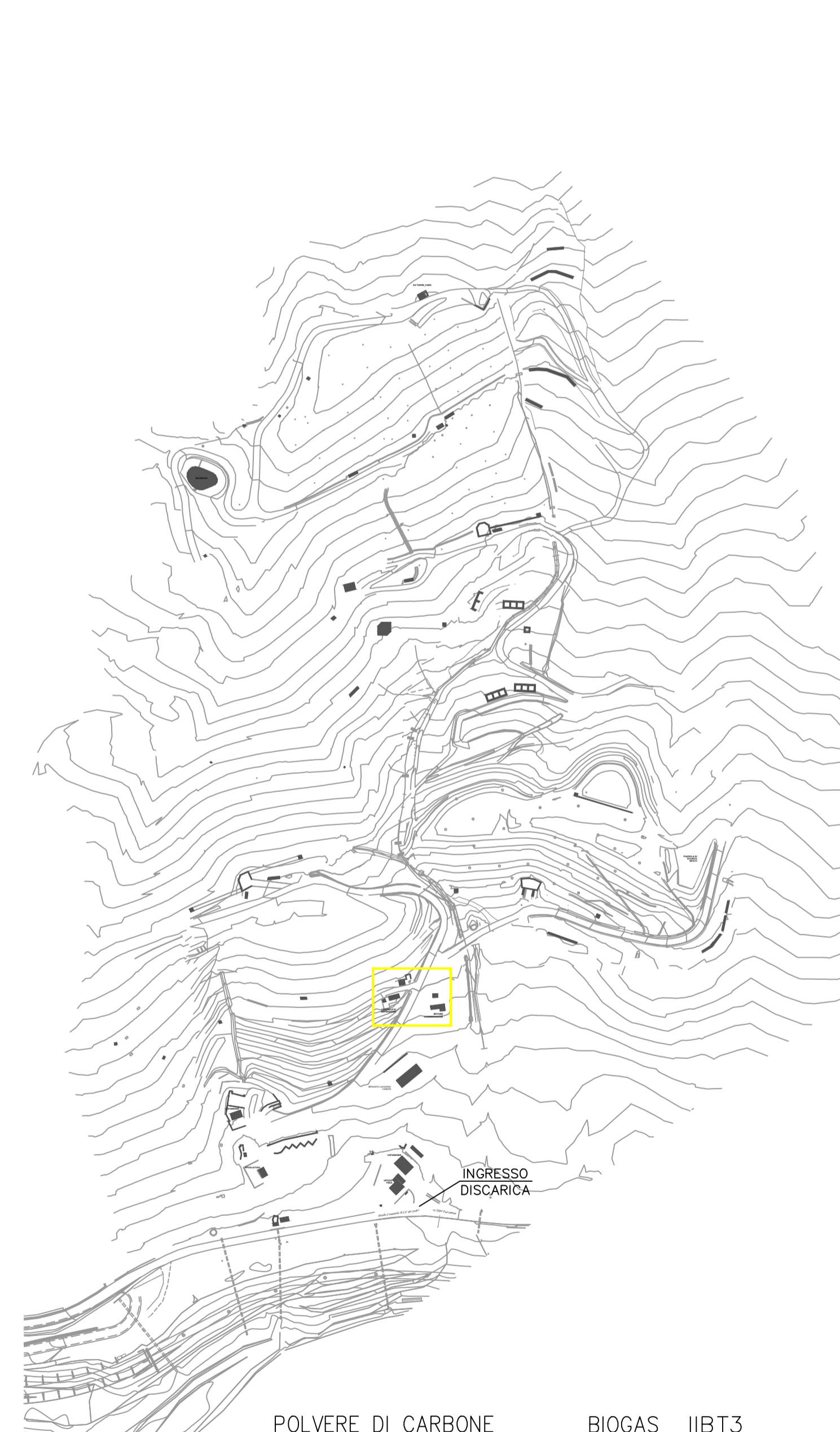
ELENCO DELLE SORGENTI DI EMISSIONI (GAS E VAPORI)																
1	2	3	4	5	6	7	8	9	10	11	12	13	14	15	16	
SORGENTE DI EMISSIONI (SE)										LUOGO DI EMISSIONE			LUOGO PERICOLOSO			
n°	Descrizione	Posizione	Emissioni annue/ grado di em.	Area considerata (m²/ha)	Ambiente C/D	Press. considerata (hPa)	Sostanza emessa (kg/anno)	Tipologia	Stato	Grado	Disponibilità	Impedimenti	Tipologia di zona pericolosa	Estensione della zona [m]	Tipologia di zona pericolosa	Estensione della zona [m]
1.1	Emissioni Strutturali	Ovunque presenti	Continuo	-	C	<105	gas	2		Alto	Buona	f=1	ZONA 0 NE	zona non pericolosa		
1.2	emissione biogas	teste pozzi e scavi presenti senza guardia drastica	secondo		O	<102	gas	2		Medio	Buona	f=1	ZONA 2	2,0 m da testa pozzi o da sorgenti di emissione		
1.3	emissione biogas	pozzi in fase di coltivazione	continuo		O	<102	gas	2		Medio	Buona	f=1	ZONA 2	0,5 m attorno a pozzi aperti		
1.4	Pozzetti percolati	ovunque presenti	primario/secondario	patto libero	O/C	atmosferica	gas	2		Medio	Buona	f=1	ZONA 1	Interno pozzetto		
1.5	Tubi raccolta percolati	ovunque presenti	primario/secondario	patto libero	O/C	atmosferica	gas	2		Medio	Buona	f=1	ZONA 1	0,5m da apertura pozzetto quando aperto		
1.6	emissione biogas all'acciamento collettore di sottostazione	ovunque presenti	primario/secondario	patto libero	O/C	atmosferica	gas	2		Medio	Buona	f=1	ZONA 2	1,0m esterna al collettore di sottostazione		
1.7	emissione biogas all'acciamento collettore di sottostazione	allacciamento a stazione di collettamento	Secondo		O	<101,4	gas	2		Medio	Buona	f=1	ZONA 2	estensione della zona pari a 0,5m		
1.8	Gruppo cogenerazione	Interno container cogeneratore	Secondo		C	<101,4	gas	2		Medio	Buona	f=1	ZONA 2 NE	Estensione non Pericolosa		
1.9	Gruppo cogenerazione	Interno container cogeneratore	Secondo		O	<101,4	gas	2		Medio	Buona	f=1	ZONA 2	estensione della zona pari a 1,0m		
1.9	Gruppo aspirazione torcia	Discarica	secondo		O	<101,4	gas	2		Medio	Buona	f=1	ZONA 1	estensione pari a 3,0 m		

ELENCO DELLE SORGENTI DI EMISSIONI E ZONE GENERATE (POLVERI)												
1	2	3	4	5	6	7	8	9	10	11		
SORGENTE DI EMISSIONI (SE)							AMBIENTE				RISCHIOLOGIA ZONA GENERATA	
n°	Descrizione	Posizione	Emissioni annue/ grado di em	Tempo di permanenza (min)	Sostanza emessa (kg/anno)	Temperatura (°C)	Stato (liquido, solido, gassoso)	Probabilità (frequenza)	Impedimenti	Tipologia di zona generata	Localizzazione (interno/esterno)	dimensione zona generata
2.1	Fili Carboni	Interno filtro	continuo	30	Polvere di carbone		Chiuso	Chiuso		ZONA 21	Interno filtro	Durante fase di carico e scarico

SORGENTE SE1.2  
EMISSIONI BIOGAS DA TESTA POZZO (OVUNQUE PRESENTI)  
IN CASO DI ROTTURA



LAYOUT GENERALE DISCARICA



- POLVERE DI CARBONE
- BIOGAS IIBT3
- ZONA 22
- ZONA 2
- ZONA 21
- ZONA 1
- ZONA 20
- ZONA 0